

# 本書について

本書は、自動車点検基準（以下、法令）で定める「ばい煙、悪臭のあるガス、有害なガス等の発散防止装置」の「目視<sup>\*1</sup>による点検」を素早く、かつ、的確に行うためにEGR、二次空気供給装置等の装置の有無と取付位置を車種別にまとめたものである。また、「かじ取り装置」等その他の点検項目についても、法令で定める点検項目に即した判定基準（基準値）を自動車メーカーが定めているものについてはその基準値<sup>\*2</sup>を収録している。またCVT等の特殊な構造及び装置について、自動車メーカーが点検項目として定めている場合があり、かつ、一般社団法人日本自動車整備振興会連合会（以下、日整連）が毎月発行している「技術情報」に公表している場合、本書にも収録している。しかし、**本書のみで記録簿の記載を行うことはできない。必ず現車の点検の補助・参考として使用すること。現車と相違がある場合は必ず現車を優先すること。**

「ばい煙、悪臭のあるガス、有害なガス等の発散防止装置」の点検の実施方法については、「自動車の点検及び整備に関する手引（平成19年3月14日国土交通省告示第317号）」、日整連発行「自動車定期点検整備の手引」を参考に行う事ができる。排ガスシリーズVol.1&2（Vol.2は終売）のP2～に収録しているので、参考にして頂きたい。しかし、内容について編集を行っているため必ずしも原文のとおりではない（最終的には必ず法令等の原文及び車種別の整備書を確認する必要がある）。

<sup>\*1</sup>：チャコールキャニスタは、その装着位置がエンジンルームの奥であったり燃料タンクに内蔵されている等により目視による点検が難しい（行えない）場合があり、また、指定のホースを外し、通気・負圧等の点検を行うよう自動車メーカーが指示している場合がある。そこで本書ではチャコールキャニスタの点検方法を収録している。しかし、その点検方法が外部診断機を使用する場合は省略している。

<sup>\*2</sup>：パワーステアリングベルト及びファンベルトのたわみ量／張力の基準値については、弊社発行の「補機ベルト 交換&調整 マニュアル」を参照のこと。ただし、現在発行しているのは平成5～15年迄の乗用車235台を収録したVol.1（定価4,000円、送料200円）のみである。

収録車種は、令和7年1月～12月の間に生産されていた乗用自動車及び軽貨物自動車（※OEM車等除く）合計**122車種**を収録している。また継続生産車については今後のマイナーチェンジ等により内容が変更される場合がある。疑問点については、弊社編集部で質問を受けている。

目次については、各メーカーごとの扉ページに記載している。

- |                  |                   |                  |
|------------------|-------------------|------------------|
| ▪ トヨタ（38車種）…3P   | ▪ 日産（12車種）…82P    | ▪ ホンダ（20車種）…115P |
| ▪ 三菱（8車種）…155P   | ▪ マツダ（10車種）…169P  | ▪ スバル（6車種）…194P  |
| ▪ スズキ（17車種）…210P | ▪ ダイハツ（11車種）…262P |                  |

令和8年7月  
株式会社 公論出版

**㊦ ヤリス HV [MXP11 系]**

令和2年2月～

- M15A-FXE (1.5 ℓ・ガソリン) + 1NM (電動機)  
+ 1MM (電動機、4WDのみ) …68P
- 法定項目の判定基準値…68P
- 特殊な構造及び装置 (メーカー指定項目) …69P

**㊦ GR ヤリス [GXPA1 系]**

令和2年8月～

- G16E-GTS (1.6 ℓ・ガソリン・T/C) …69P
- 法定項目の判定基準値…70P
- 特殊な構造及び装置 (メーカー指定項目) …70P

**㊦ ヤリスクロス [MXPB1 系]**

令和2年8月～

- M15A-FKS (1.5 ℓ・ガソリン) …71P
- 法定項目の判定基準値…71P
- 特殊な構造及び装置 (メーカー指定項目) …71P

**㊦ ヤリスクロス HV [MXPJ1 系]**

令和2年8月～

- M15A-FXE (1.5 ℓ・ガソリン) + 1NM (電動機)  
+ 1MM (電動機、4WDのみ) …72P
- 法定項目の判定基準値…72P
- 特殊な構造及び装置 (メーカー指定項目) …73P

**㊦ ランドクルーザー [FJA30,VJA30 系]**

令和3年7月～

- F33A-FTV (3.3 ℓ・ディーゼル・T/C) …74P
- V35A-FTS (3.5 ℓ・ガソリン・T/C) …75P
- 法定項目の判定基準値…75P
- 特殊な構造及び装置 (メーカー指定項目) …76P

**㊦ ランドクルーザー 250 [GDJ25,TRJ25 系]**

令和6年3月～

- 2TR-FE (2.7 ℓ・ガソリン) …76P
- 1GD-FTV (2.8 ℓ・ディーゼル・T/C) …78P
- 法定項目の判定基準値…78P
- 特殊な構造及び装置 (メーカー指定項目) …79P

**㊦ ランドクルーザー 70 [GDJ7 系]**

令和5年11月～

- 1GD-FTV (2.8 ℓ・ディーゼル・T/C) …80P
- 法定項目の判定基準値…81P

**トヨタ チャコールキャニスタ点検 一覧****◎パターン A****《通気点検》**

※点検を行う場合は、必ずフューエルタンクキャップを取りはずす。

- ①ポート (B) を塞ぎ、ポート (A) に空気を吹き込んだ時に、ポート (C) より通気があることを確認する。

[基準] ポート (C) より通気がある。

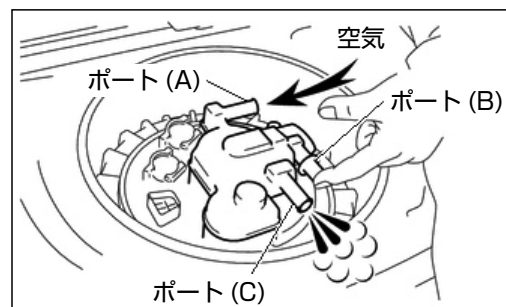
**《チェックバルブ点検》**

- ①ポート (C) を塞ぎ、ポート (A) に空気を吹き込んだ時に、ポート (B) より通気があることを確認する。

[基準] ポート (B) より通気があること。

- ②ポート (C) を塞ぎ、マイティバックを使用してポート (A) に負圧をかけたとき、ポート (B) より吸い込みがあることを確認する。

[基準] 最初は負圧が保たれるが、負圧を徐々に上昇させるに従い空気が流れ、負圧が一定の値に達すると負圧は低下する。



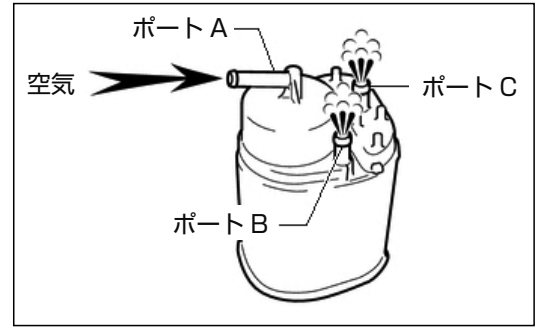
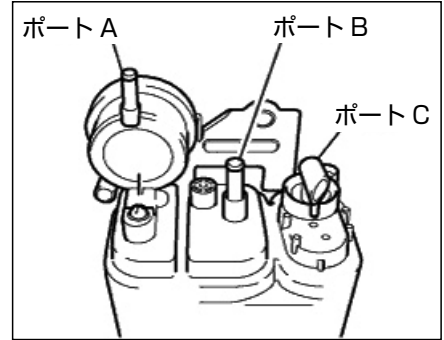
## ◎パターン M

### 《通気点検》

※基準外の場合は、チャコールキャニスタを交換する。

①マイティバックを使用して、点検要領に従って点検を行う。

1. ポート B、ポート C を塞ぎポート A に負圧 (1.96kPa) をかける  
[基準] 漏れがないこと
2. ポート C を塞ぎ、ポート A に負圧 (1.96kPa) をかける  
[基準] ポート B より通気があること
3. ポート C を塞ぎ、ポート A に空気 (4.41kPa) を吹き込む  
[基準] ポート B より通気があること
4. ポート A に空気 (4.41kPa) を吹き込む  
[基準] ポート B、ポート C より通気があること



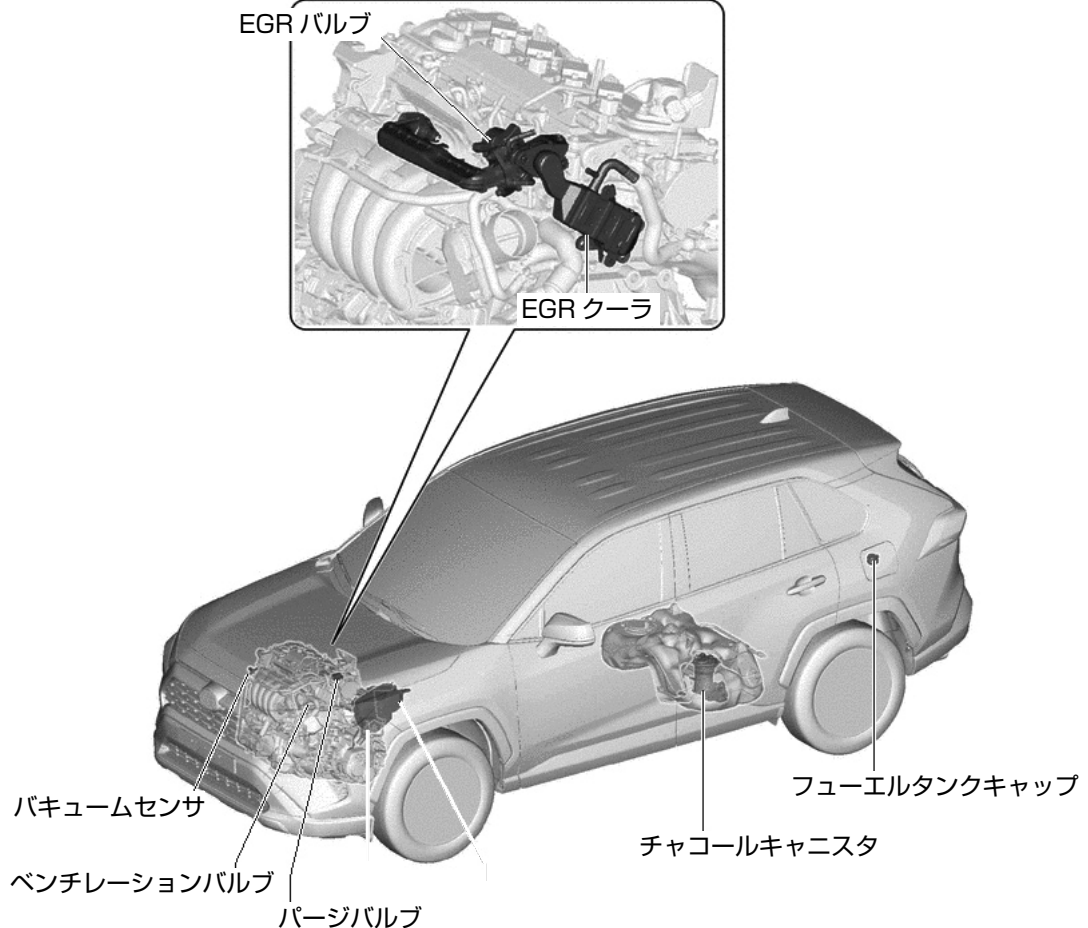
## 1 RAV4 [MXAA5系] H31.4 ~ R7.12

### M20A-FKS (2.0 l・ガソリン)

#### ◆ブローバイガス還元装置

1 メターリングバルブの状態 ○ / 2 配管の損傷 ○

#### 構成図



## ◆燃料蒸発ガス排出抑止装置

1 配管等の損傷 ○ / 2 チャコールキャニスタの詰まり及び損傷 ○ / 3 チェックバルブの機能 ○

構成図

※ブローバイガス還元装置の構成図 参照

【チャコールキャニスタ点検 パターンC】

## ◆一酸化炭素等発散防止装置

点検箇所	該当装置の有 (○)、無 (×)
1 触媒反応方式等排出ガス減少装置の取付けの緩み及び損傷	○
2 二次空気供給装置の機能	×
3 排気ガス再循環装置 (EGR) の機能	○ (ブローバイガス還元装置の構成図 参照)
4 減速時排気ガス減少装置の機能	○
5 配管の損傷及び取付状態	○

## 法定項目の判定基準値

点検箇所			判定基準
かじ取り装置	ハンドル	操作具合	ハンドルの遊び：0～30mm (ホイール外周にて)

点検箇所			判定基準
制動装置	ブレーキペダル	遊び	1～6mm
		踏み残りしろ	142mm以上 (エンジン ON の状態で、踏力 300N 時)
	駐車ブレーキ機構	効き具合	検査時車両重量の 20%以上
		ブレーキディスク及びパッド	ディスクの摩耗
			パッドの摩耗

点検箇所			判定基準
走行装置	ホイール	ホイールナットの緩み	ホイールナット締め付けトルク：103N・m
		ホイールベアリングのがた	前後：0.05mm 以下 (軸方向)

## 特殊な構造及び装置 (メーカー指定項目)

点検整備方式 (点検整備時期)

<シビアコンディション>

【自家用乗用】条件 A：悪路 (凸凹路、砂利道、雪道、未舗装路) B：走行距離が多い C：山道、登降坂路の頻繁な走行 D：短距離走行の繰り返し E：高地走行が多い (標高 2,000m 以上の高地) F：長時間のアイドリングまたは、多頻度の低速走行

【レンタカー等】条件 A：悪路 (凸凹路、砂利道、雪道、未舗装路) B：山道、登降坂路の頻繁な走行 C：短距離走行の繰り返し D：高地走行が多い (標高 2,000m 以上の高地) E：長時間のアイドリングまたは、多頻度の低速走行

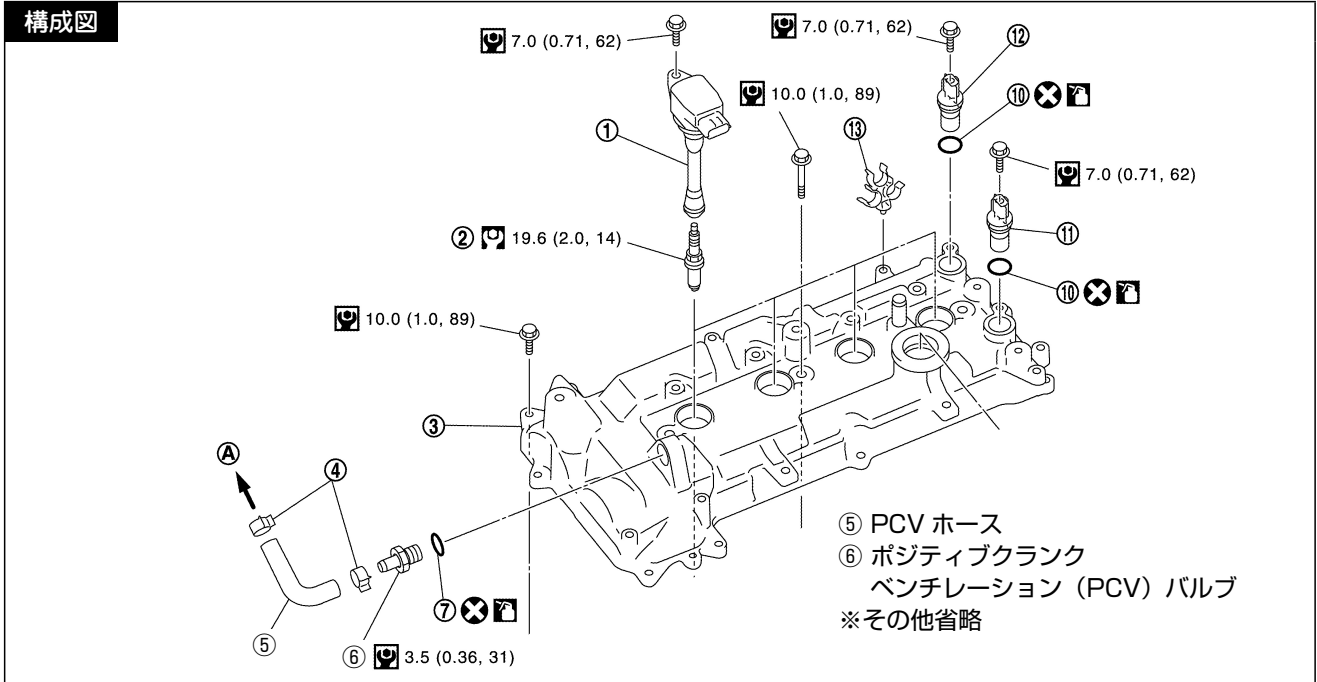
点検整備項目			点検整備時期 (ヶ月毎)			走行キロ 毎の交換 (千 km)	年毎交換 (年)	備考
			自家用乗用車					
			6	12	24			
制動装置	リザーバ・タンク	ブレーキ・フルード交換					2 [3]	[ ] は自家用乗用の第 1 回目
	バキュームポンプ	ブレーキバキュームポンプのブレード交換				200		

# 1 AD [Y12系] H18.12 ~

## HR15DE (1.5ℓ・ガソリン)

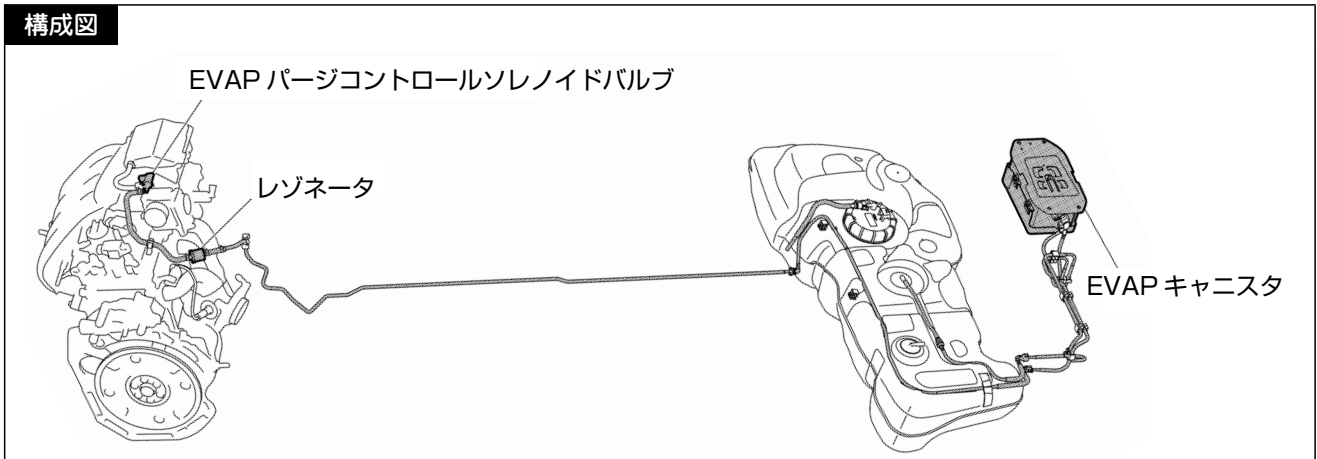
### ◆◆ブローバイガス還元装置

1 メターリングバルブの状態 ○ / 2 配管の損傷 ○



### ◆◆燃料蒸発ガス排出抑止装置

1 配管等の損傷 ○ / 2 チャコールキャニスタの詰まり及び損傷 ○ / 3 チェックバルブの機能 ○



[チャコールキャニスタ点検 パターンA]

### ◆◆一酸化炭素等発散防止装置

点検箇所	該当装置の有 (○)、無 (×)
1 触媒反応方式等排出ガス減少装置の取付けの緩み及び損傷	○
2 二次空気供給装置の機能	×
3 排気ガス再循環装置 (EGR) の機能	×
4 減速時排気ガス減少装置の機能	○
5 配管の損傷及び取付状態	○

# 1 N-BOX [JF5.6系] R5.10～

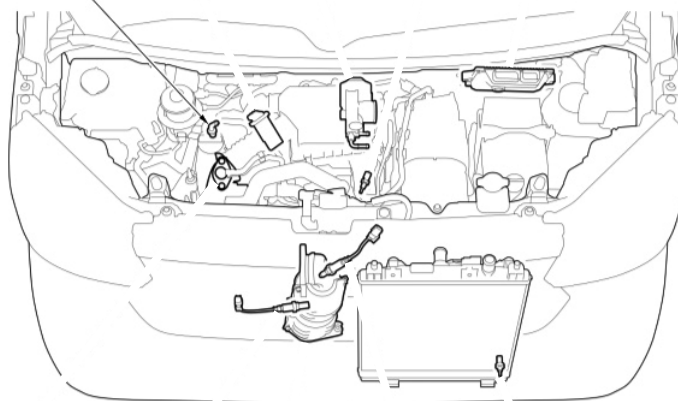
## S07B (0.66 l・ガソリン・N/A 及び T/C)

### ◆ブローバイガス還元装置

- 1 メターリングバルブの状態 ○ / 2 配管の損傷 ○

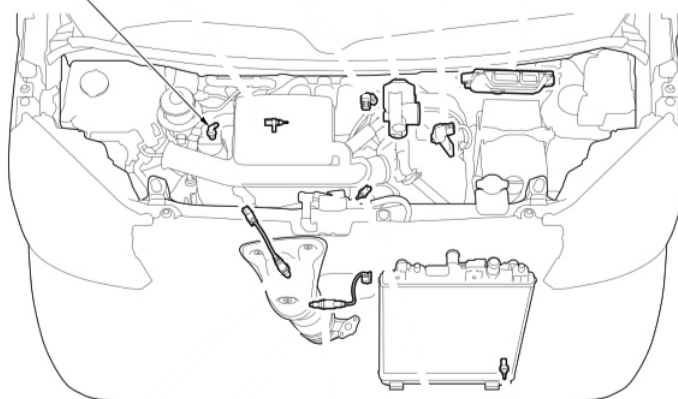
#### 構成図 《ターボチャージャ装備車》

PCVバルブ



#### 《ターボチャージャ非装備車》

PCVバルブ



### ◆燃料蒸発ガス排出抑止装置

- 1 配管等の損傷 ○ / 2 チャコールキャニスタの詰まり及び損傷 ○ / 3 チェックバルブの機能 ○

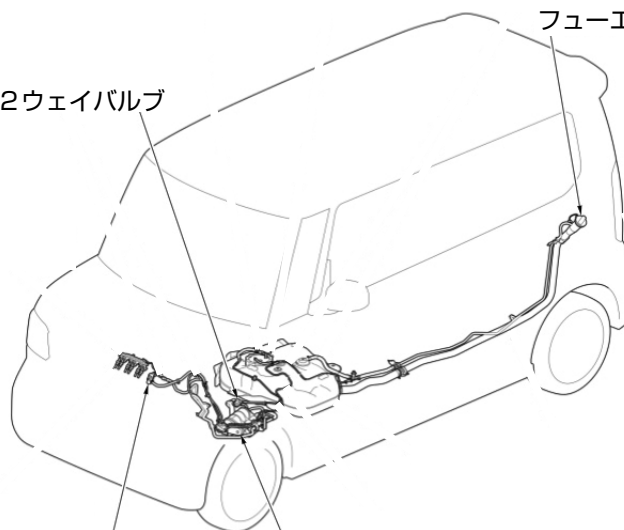
#### 構成図 《2WD》

フューエルフィラキャップ

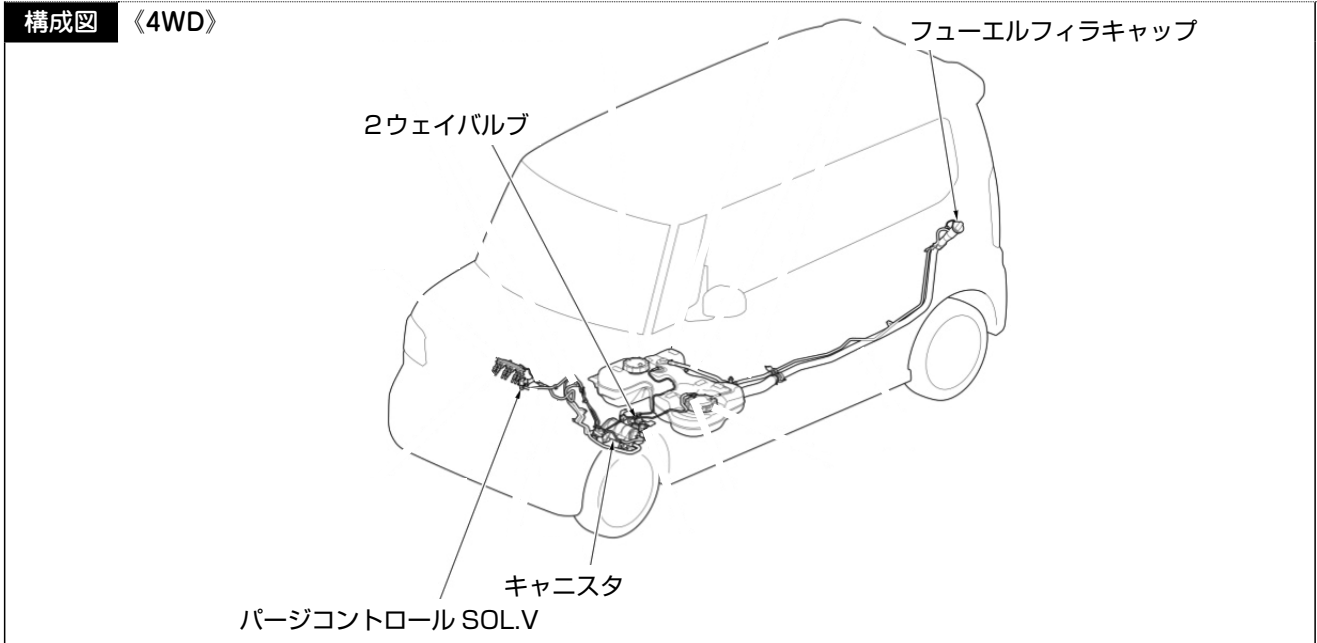
2ウェイバルブ

パージコントロール SOL.V

キャニスタ



## 構成図 〈4WD〉

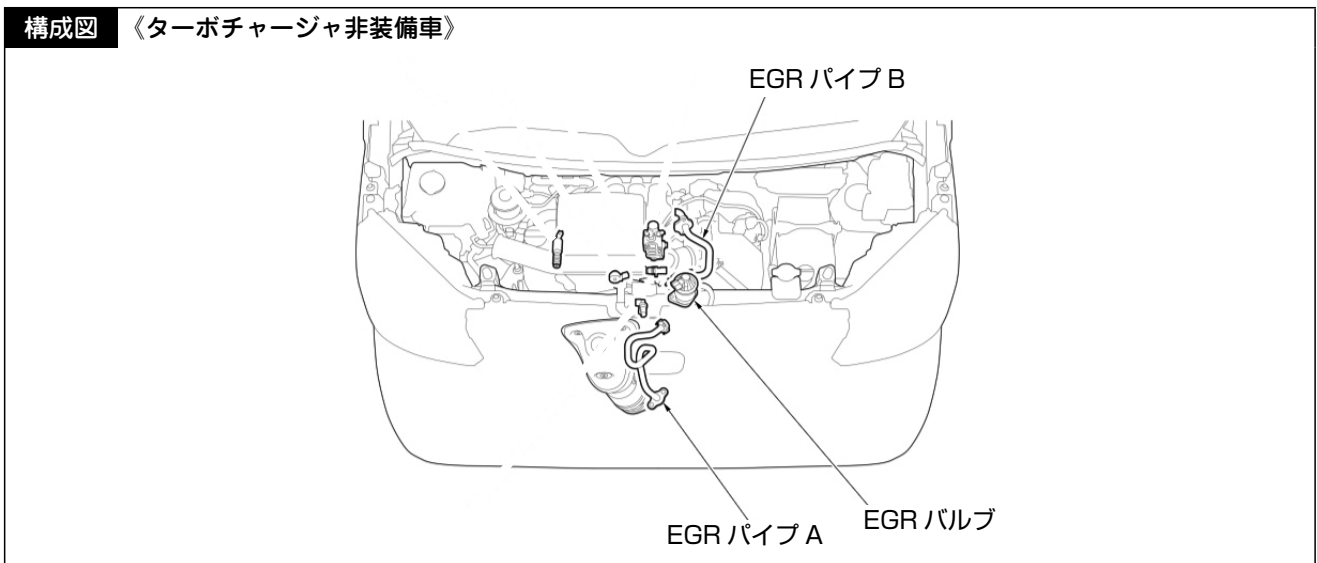


## 【チャコールキャニスタ点検 ④】

## ◆一酸化炭素等発散防止装置

点検箇所	該当装置の有 (○)、無 (×)	
	ターボチャージャ非装備車	ターボチャージャ装備車
① 触媒反応方式等排出ガス減少装置の取付けの緩み及び損傷	○	○
② 二次空気供給装置の機能	×	×
③ 排気ガス再循環装置 (EGR) の機能	○	×
④ 減速時排気ガス減少装置の機能	×	×
⑤ 配管の損傷及び取付状態	○	○

## 構成図 〈ターボチャージャ非装備車〉



## 法定項目の判定基準値

点検箇所			判定基準
かじ取り装置	ハンドル	操作具合	ハンドルの遊び : 0 ~ 10mm (ホイール外周上にて)

### 【資料転載協力】

- |             |            |              |
|-------------|------------|--------------|
| ■トヨタ自動車（株）  | ■日産自動車（株）  | ■本田技研工業（株）   |
| ■三菱自動車工業（株） | ■マツダ（株）    | ■株式会社 SUBARU |
| ■スズキ（株）     | ■ダイハツ工業（株） | ※順不同         |

### 【警告】

本書は、各自動車メーカーが発行する各種技術マニュアルをもとに編集しております。各種技術マニュアルからの転載にあたり、小社は各自動車メーカーからあらかじめ図版等の使用許諾を得て本書に使用しています。従って、図版等についての著作権は、各自動車メーカーに帰属します。

本書の著作権は小社および各自動車メーカーが有しています。著作権者に無断でコピーしたり、画像データ等にして送信することは、たとえ一部であっても著作権法違反となります。

《無断転載・複製を禁ず》

**略 称：排ガス装置の点検マニュアル 令和7年生産車収録版（Vol.10）**

自動車点検基準で定める「ばい煙、悪臭のあるガス、有害なガス等の発散防止装置」の

**点検マニュアル Vol.10（令和8年7月発行）**

**～EGR、エアポンプ等装置の有無と位置を収録～**

■発行日 令和8年7月2日

■定 価 2,800円（税込）

■発行所 （株）公論出版  
〒110-0005  
東京都台東区上野3-1-8  
電話 03（3837）5731（編集）  
FAX 03（3837）5740