

## 目次

### 本書の使い方

1. 本書について ..... 2
2. 収録車種について ..... 2
3. 収録内容について ..... 2
4. 配線図 & 用語について ..... 2
5. 関連書籍について ..... 3

### トヨタ (TOYOTA)

#### 1 コースター ('16型~) (XZB60・70型)

1. リレーロケーション ..... 4
2. 配線図 ..... 10

#### 2 コースター ('04~'15型) (# B4・5型)

1. リレーロケーション ..... 59
2. 配線図 ..... 69

#### 3 コースター ('92~'04型) (# B4・5型)

1. リレーロケーション ..... 103
2. 配線図 ..... 110

### いすゞ (ISUZU)

#### 4 ガーラ ('14~'15型) (RU型)

1. 配線図 ..... 132
2. 電装品配置図 ..... 167
3. リレーブロック ..... 171

#### 5 ガーラ ('10~'13型) (RU型)

1. 配線図 ..... 173
2. 電装品配置図 ..... 209
3. リレーブロック ..... 213

#### 6 ガーラ ('05.5~'07型) (RU型)

1. 配線図 ..... 215
2. 電装品配置図 ..... 236
3. リレーブロック ..... 240

#### 7 ガーラ ミオ ('07.5型&'11型&'12型) (RR型)

1. 配線図 ..... 242
2. 電装品配置図 ..... 248
3. リレーブロック ..... 252

### 三菱ふそう (MITSUBISHI FUSO)

#### 8 エアロエース ('11型&'12型&'14型) (MM型)

1. 配線図 ..... 254
2. 電装品の取付け位置 ..... 283

#### 9 エアロエース ('07型) (MM型)

1. 配線図 ..... 289
2. 電装品の取付け位置 ..... 306

#### 10 エアロエース、エアロクイーン ('10型~'14型) (MS型)

1. 配線図 ..... 310
2. 電装品の取付け位置 ..... 329

#### 11 エアロエース、エアロクイーン ('07型) (MS型)

1. 配線図 ..... 335
2. 電装品の取付け位置 ..... 352

#### 12 エアロキング ('08型) (MU型)

1. 配線図 ..... 356
2. 電装品の取付け位置 ..... 365

#### 13 ローザ ('11型) (BE型)

1. 配線図 ..... 368
2. 電装品の取付け位置 ..... 382

#### 14 ローザ ('05型&'07型&'09型) (BE,BG型)

1. 配線図 ..... 386
2. 電装品の取付け位置 ..... 416

### 日野 (HINO)

#### 15 セレガ ('08型~'14型) (RU型)

1. 配線図 ..... 420
2. リレー・コントロールユニット配置図 ..... 444

#### 16 メルフア (平成19年6月~平成29年7月) (RR型)

1. 配線図 ..... 455
2. リレーロケーション ..... 463
3. ヒューズ & リレーブロック ..... 467

#### 17 リエッセ (平成16年8月~平成19年5月) (RX型)

1. 配線図 ..... 471
2. リレーロケーション ..... 509
3. ヒューズ & リレーブロック ..... 518

※ OEM 車両は供給元 (ベース) 車両を参照して下さい。  
▪ トヨタ: コースター ⇄ 日野: リエッセ II (現行モデル & 先代モデル)

※ イヤーモデルについては、年次改良等の全ての変更・追加等には対応致しておりません。



## 1 本書について …

本書は、「小型・中型・大型」バスの「主要電装部品配置図」と「主要配線図」を抜粋し、まとめた1冊です。

「主要電装部品配置図」は、リレー、ヒューズ、コントロールユニット、アクチュエーター等になります。「主要配線図」は、故障整備事例や電装パーツ取付・交換等の頻度が比較的多い箇所の配線図になります。

尚、車両全ての電装整備データを網羅している収録内容では有りません。予め、ご注意並びにご了承下さい。

## 2 収録車種について …

収録車種は、17モデルが対象（目次参照）。弊社にて、資料入手が出来た車両です。（日産・シビリアンW41型は未収録）

観光バス（自家用・事業用等の用途区分は関係無し）／大型&中型、マイクロ（小型）バスを中心としています。

ボディ区分は、小型車・中型車・大型車を収録しています。又、デッカー（客室）は、ダブルデッカー、スーパーハイデッカー、ハイデッカー、一般車等、資料が揃えられたものは収録しました。

※路線（乗合）バス専用設計のバスは、全て未収録です。

## 3 収録内容について …

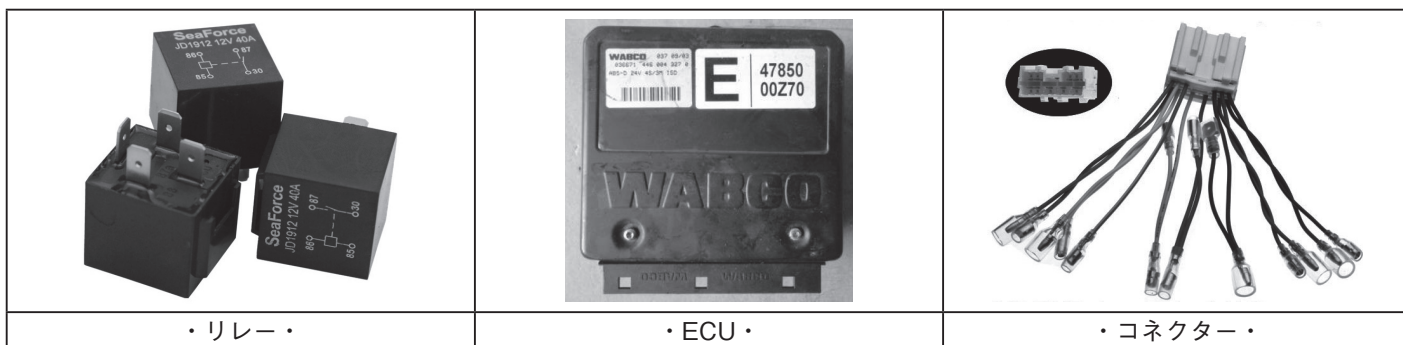
① 主要電装部品配置図：取付位置を車両内（ボデー側）と車両外（シャシ側）で区分しました。

リレー BOX 内の構成部品は、ジャンクションブロック毎に各単体で収録しました。一部メーカーでは、コネクタ形状と端子配列&端子数も収録しました。

② 主要配線図：始動、充電、アイドルストップ装置、タコグラフ、エアコン（マニュアル&オート）、ヒーター、予熱、火災警報、パワーウィンドウ&ドアロック、排気ブレーキ、折戸ドア、エキプレ等を収録しました。

車体番号別、ボディ形状別など、配線図に「変更」や「追加」がある箇所も対応しています。

◎配線図を辿る事で、ヒューズの種類、スイッチの種類・開閉、リレー通電、アース箇所が分かります。よって、各システム毎での部品の有/無や接続先が容易になるので、車両毎の電装パーツの有/無の整合性も向上します。



## 4 配線図&用語について …

収録の配線図は、シャシーを製造する自動車メーカーから発行されている資料です。

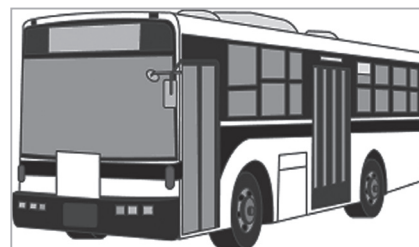
架装部分を製造する、架装メーカーが作成する配線図・機装図は収録しておりません。

よって、キャビン、エンジン、シャシ部位等については収録しておりますが、架装メーカー側の制作となる、レントゲン車、オープンデッキ仕様、福祉バスなどについては資料が揃わない関係で収録出来ておりませんのでご了承下さい。（路線バスも未収録）

配線図色は、メーカーで定められた基準色になります。配線色の略語も同様です。

イヤーモデルや年次改良等が行われた車両でも、配線図等に変更が無い車両に尽きましては頁数の関係上、配線図を省略しております。この場合、改良前モデルを参照下さい。

○例：2014年モデル／配線図省略車 → 2012年モデル／配線図収録車参照。



## 5 関連（既刊）書籍のご案内

「リレー&ユニット取付位置マニュアル」の続編として商用車モデルに特化した「電装品マニュアル」シリーズを、発行しております。

トラックを主とした「大型トラック電装品マニュアル」と「小型&中型トラック電装品マニュアル」・「トラック電装品マニュアル／追補（小型・中型・大型）」。更に、商用1BOX車をまとめた「電装品マニュアル 商用1BOX車編」の合計4冊を、現在発行しております。

内容は、「リレー&ユニット取付位置」にプラスして主要部位の「配線図&コネクタ図」が収録されています。

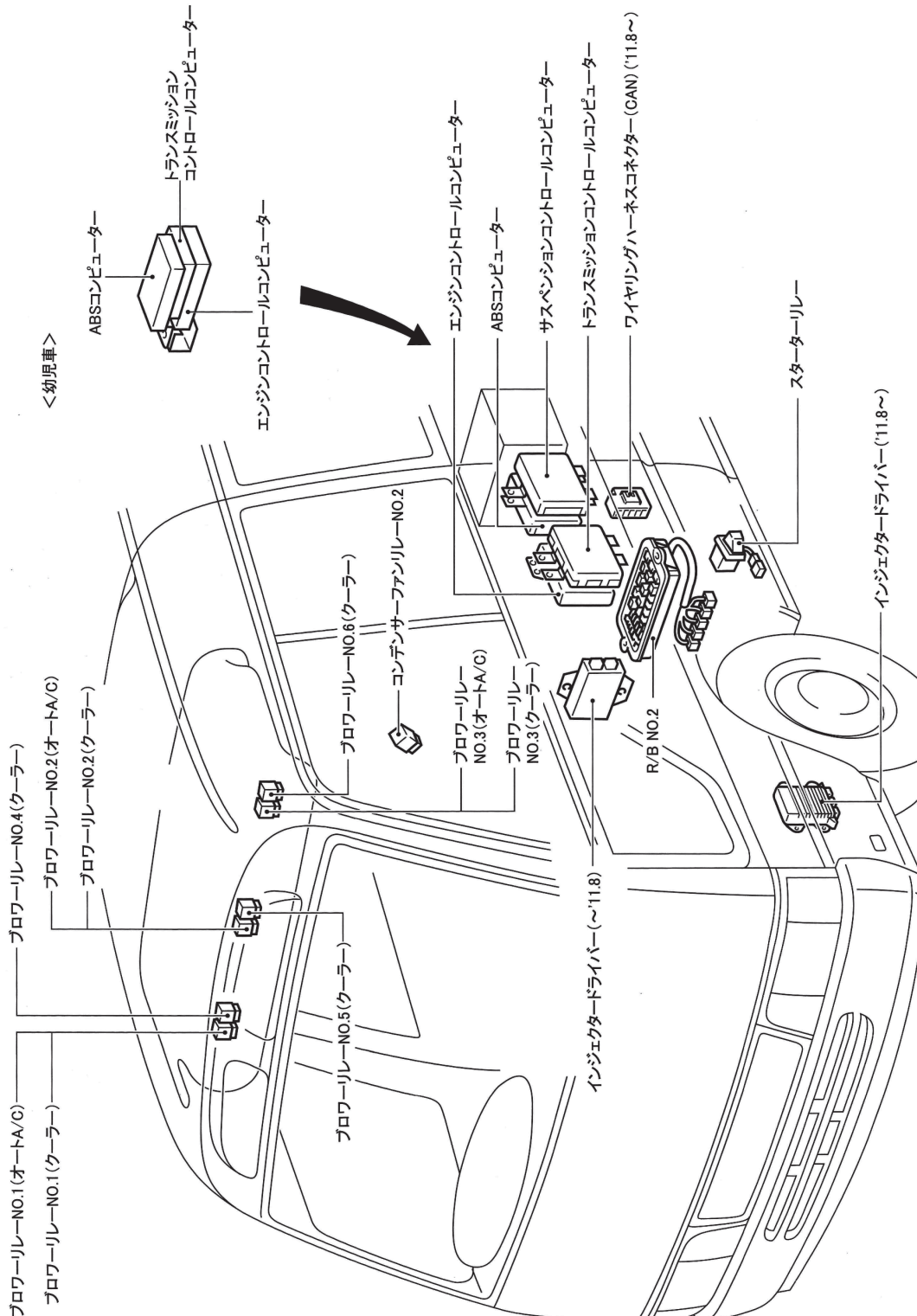
## ■収録内容

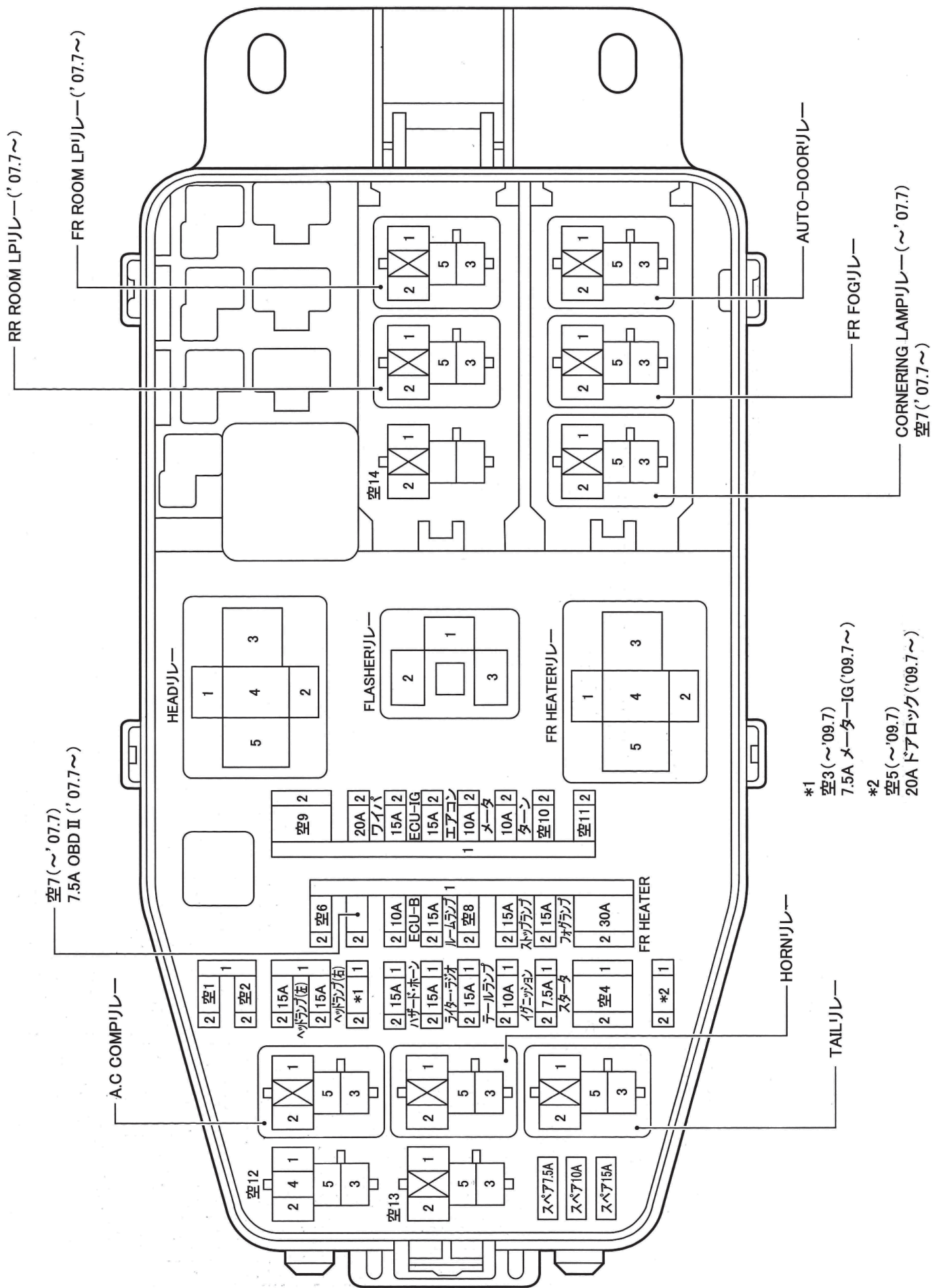
■ 年式：平成 16 年 7 月～平成 28 年 12 月
■ エンジン型式：N04C-TB・TC・TK・VF・UB・UP, 1BZ-FPE
■ 車両型式：XZB4・5, BZB4・5
■ 車体番号：—



## ■リレーロケーション

### ◎エンジンルーム (N04C系)：1/6 頁







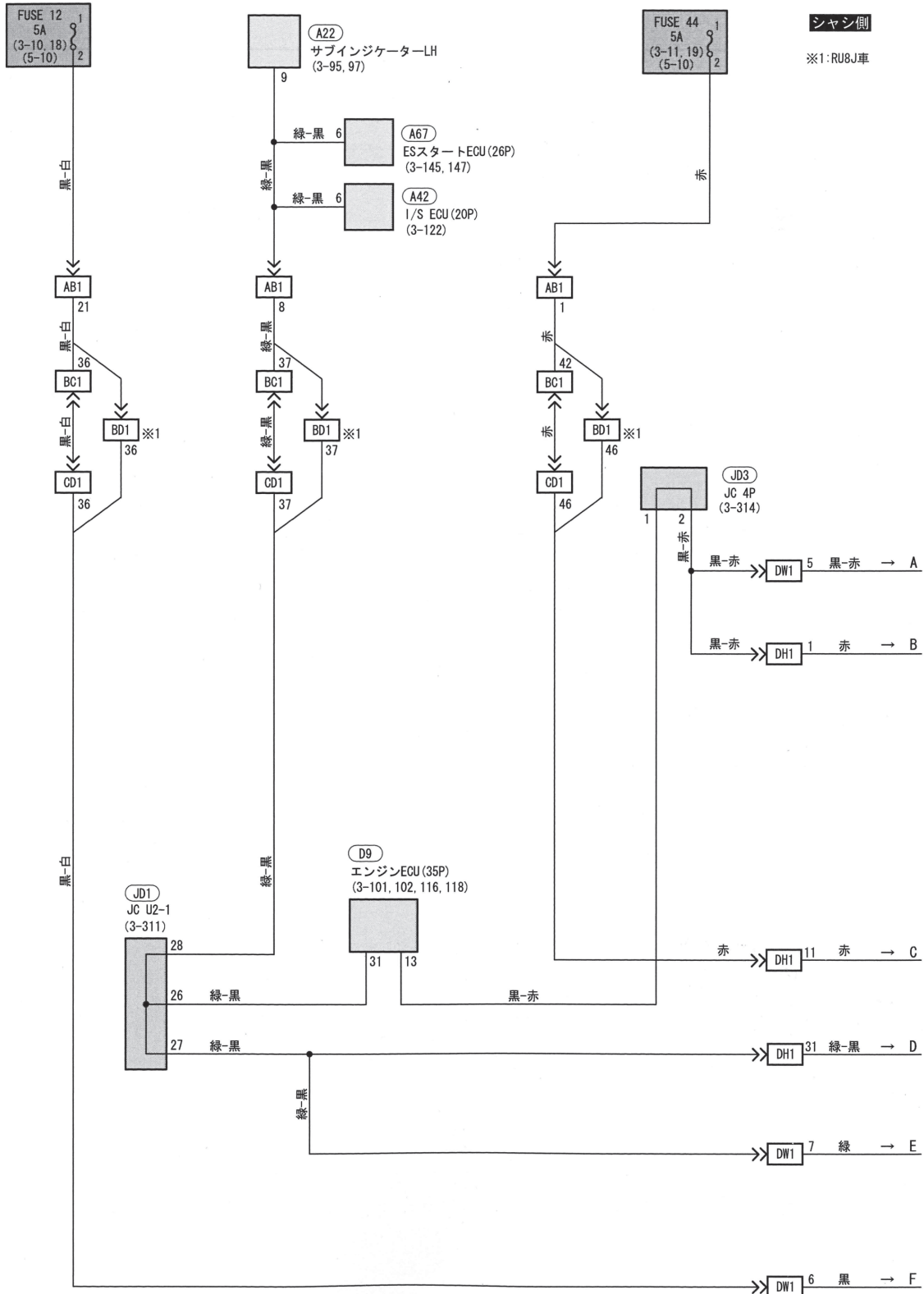
## 収録内容

- 年式：平成 17 年 8 月～平成 22 年 8 月
- エンジン型式：E13C / J08E
- 車両型式：RU1E, RU8J
- 車体番号：—

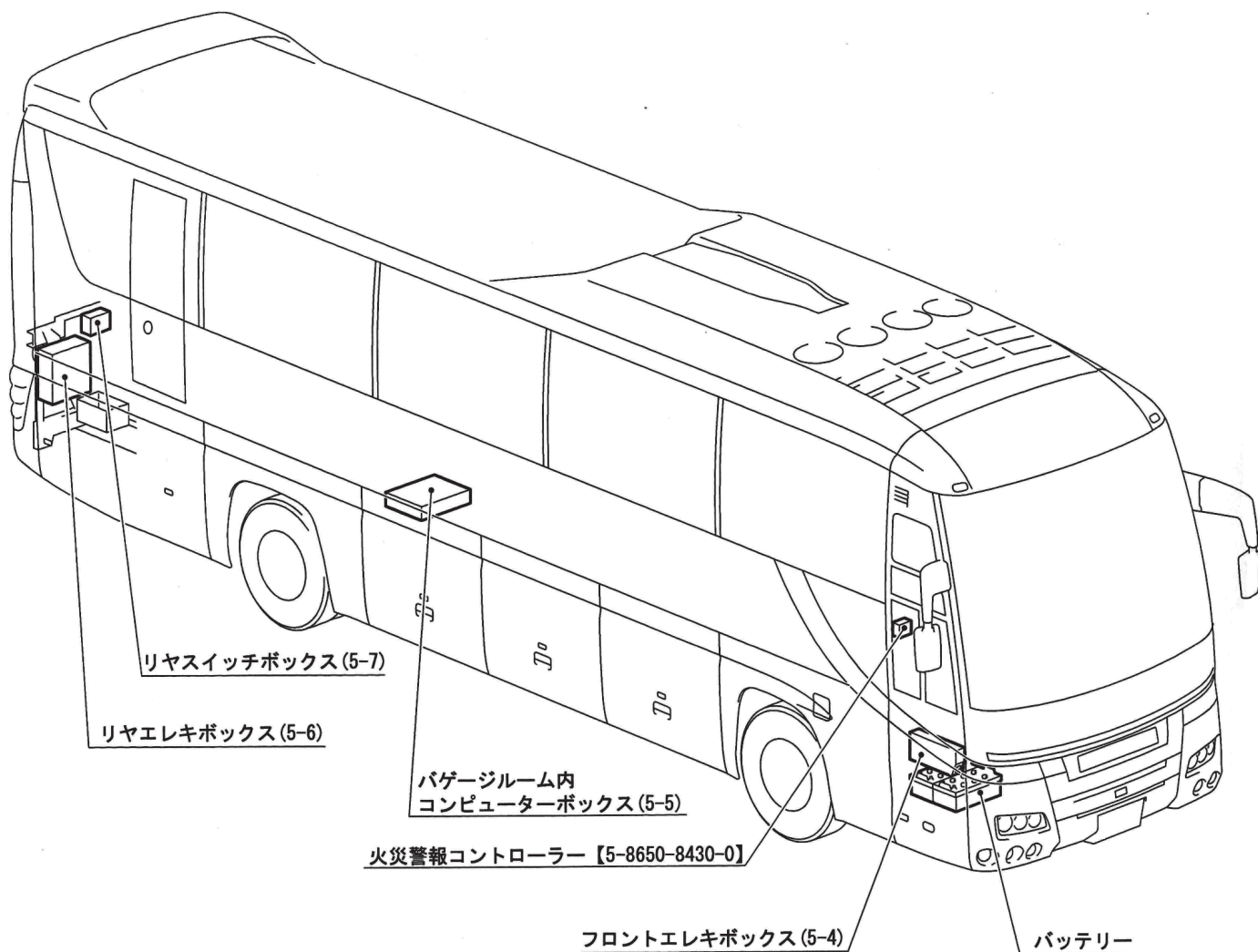


## 配線図：始動&始動補助回路

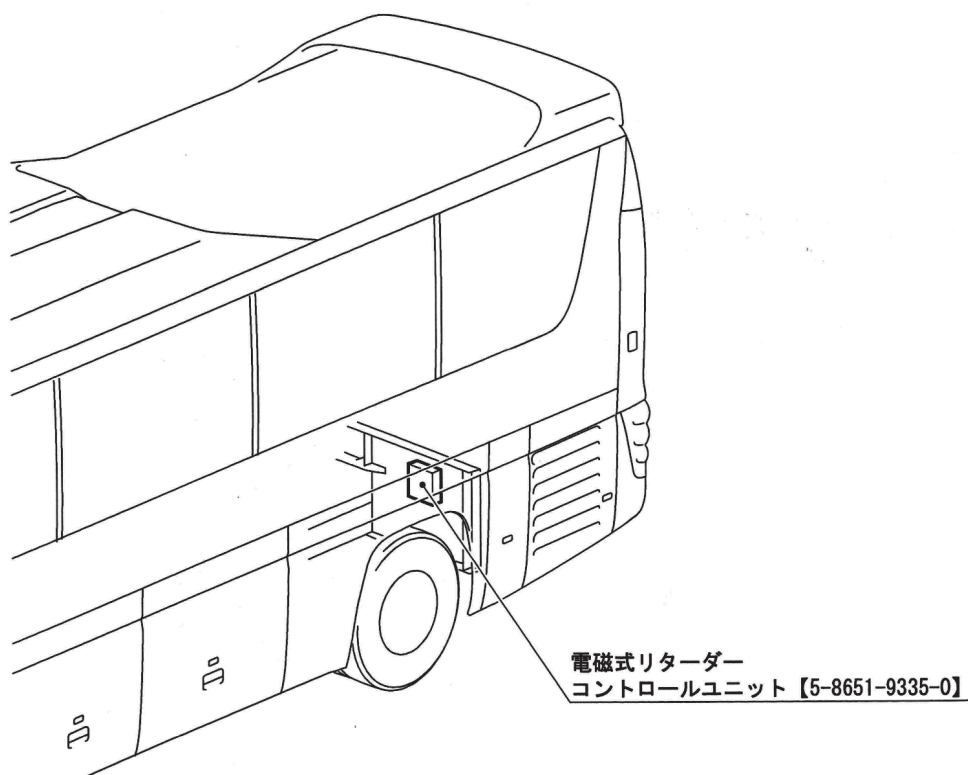
◎ 1/3 頁



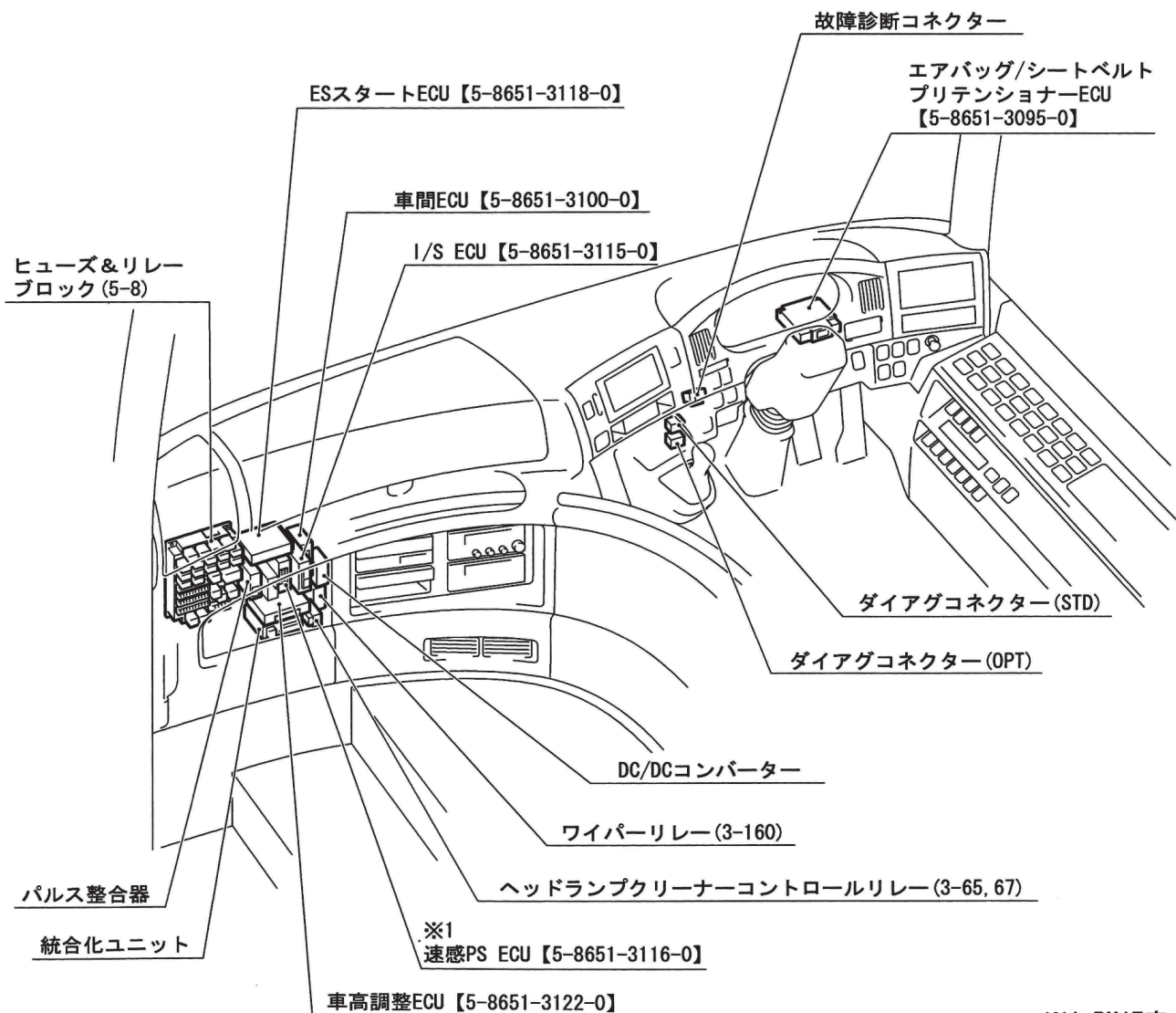
RU1E車, RU8J車共通



RU8J車のみ



■電装品配置図 [インパネ]

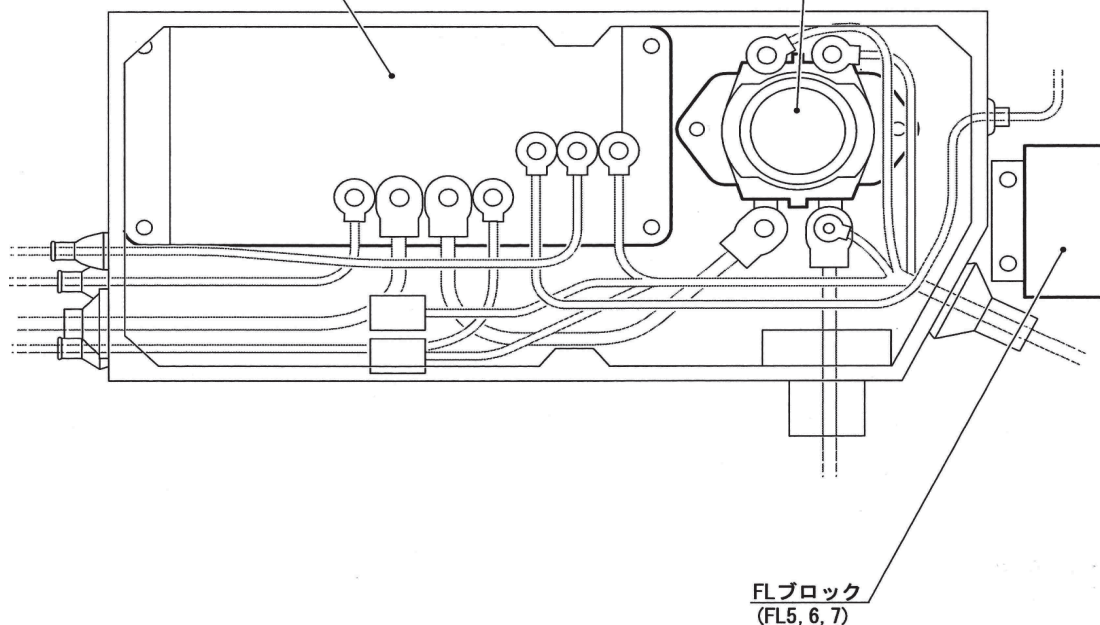


※1:RU1E車

■フロント・エレキボックス

フロントジャンクションブロック  
(5-11)

バッテリーリレー【5-8650-3844-0】(3-6, 14)

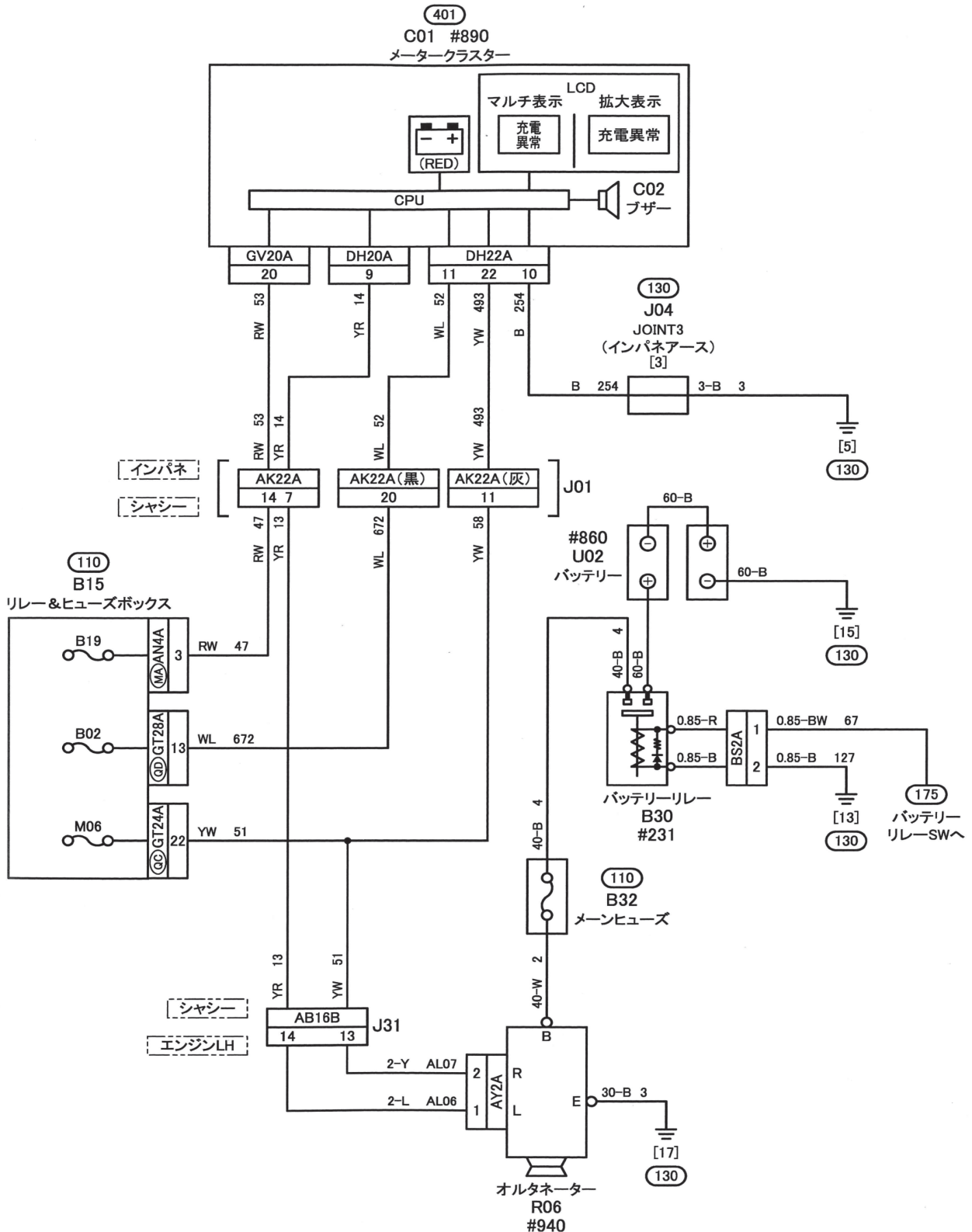


## 収録内容

- 年式：平成 23 年 8 月～
- エンジン型式：6M60T2
- 車両型式：MM96FHH, MM97FHH
- 車体番号：24101～('12型), 080011～('14型) ※'11型は不明。



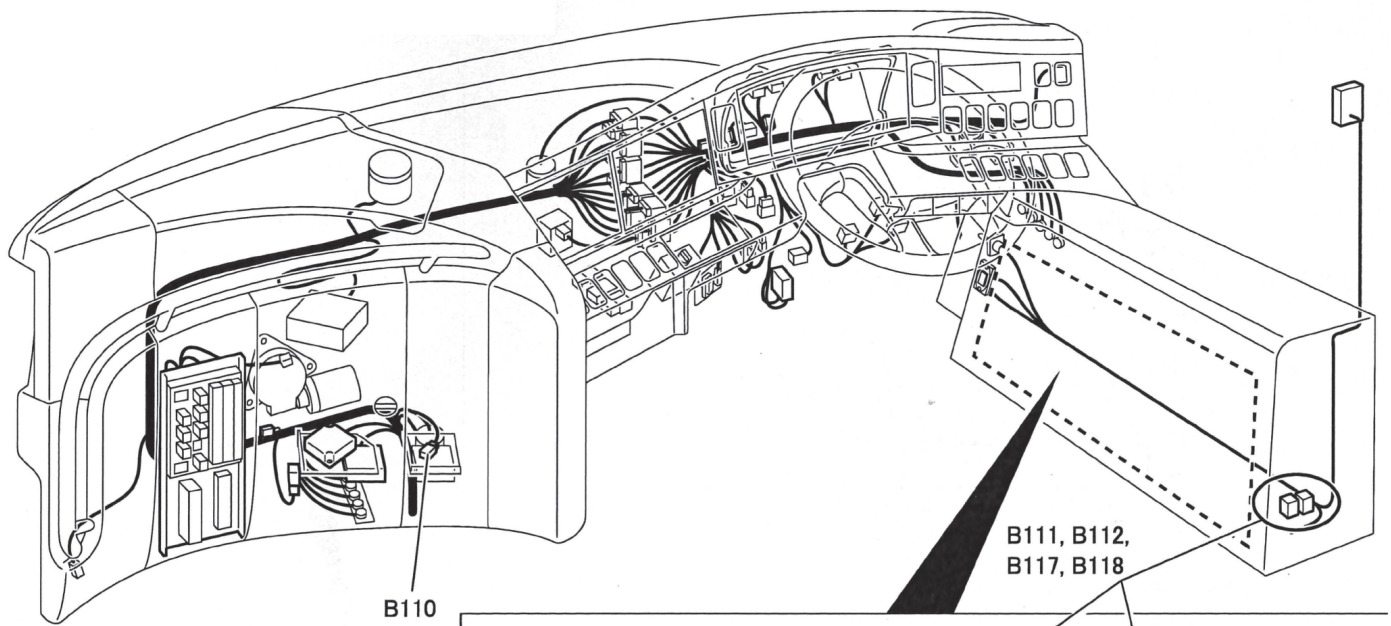
## 配線図：充電回路



11線図

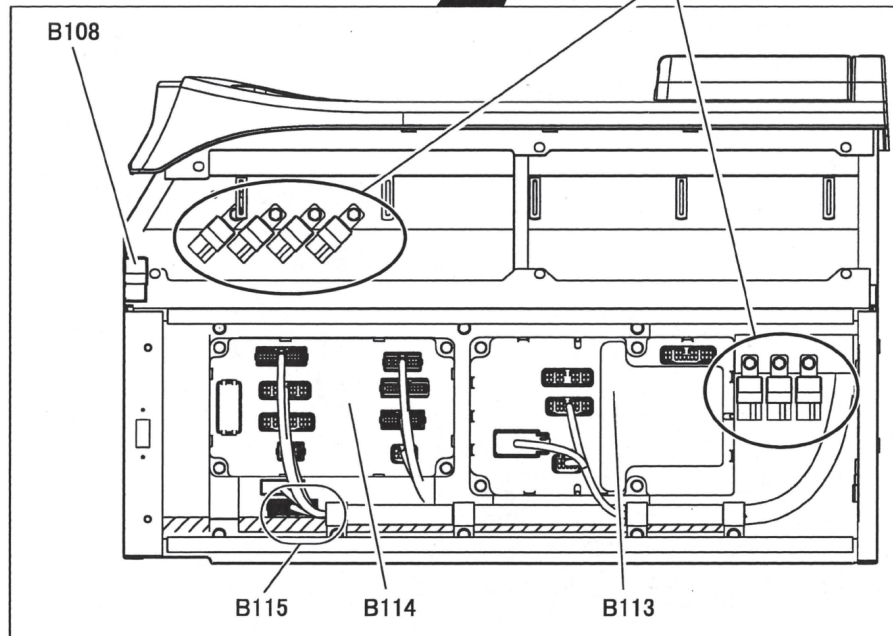


B108-118



B110

B111, B112,  
B117, B118



B108

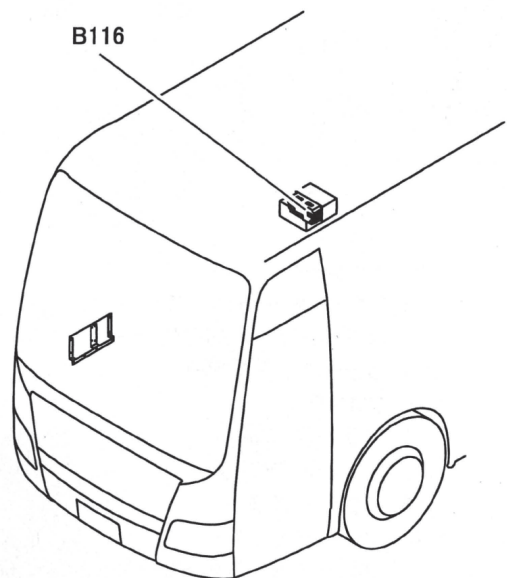
B115

B114

B113

B116

- B108 電動格納ミラーリレー2個(格納, 定位)
- B110 スイングドアリレー
- B111 電動サンバイザーリレー 4個<電動サンバイザー>
- B112 温水式ステップヒーターリレー 2個<温水式ステップヒーター>
- B113 アクチュエーターユニットA
- B114 スイッチユニット
- B115 ダイオード(トランクリッドSW),  
ダイオード2個(アウトサイドリヤビューカメラ)
- B116 アクチュエーターユニットB
- B117 アウトサイドリヤビューカメラリレー(ハザードキャンセル)
- B118 アウトサイドリヤビューカメラリレー 2個



## 《資料転載協力》

- トヨタ自動車（株）
- いすゞ自動車（株）
- 三菱ふそうトラック・バス（株）
- 日野自動車（株）

### 【ご注意】

本書は、各自動車メーカーが発行する各種技術マニュアル・データを基にして編集しております。各種技術マニュアル・データの編集に関しましては、各自動車メーカーより図版等の使用許諾を得て本書に使用しております。従って、図版等についての著作権は、各自動車メーカーに帰属致します。本書の著作権は、弊社及び各自動車メーカーが有しています。著作権者に、無断でコピーや画像データ等にして使用することは、たとえ一部であっても著作権法違反となりますのでご注意ください。

---

# 電装品マニュアル・バス編

平成 29年 発刊

---

- 発刊日：平成 29年 11月
- 定 価：8,800円 送 料：500円（共に税込）
- 印 刷：平成 29年 11月
- 発行所：株式会社 公論出版

〒 110-0005  
東京都台東区上野 3-1-8  
TEL：03-3837-5731 FAX：03-3837-5740  
[http：//www.kouronpub.com](http://www.kouronpub.com)