

# 目次

## 本書の使い方と注意点

1. 収録車種について	2
2. リレー及びコントロールユニットについて	2
3. 配線図（回路図）について	2
4. 略語（インデックス）について	3
5. 関連書籍のご案内	7

### 《トヨタ》

#### 1. タウンエースバン&ライトエースバン（R4 & R5型）

◎車両型式：KR41V・42V・52V, CR41V・42V・51V・52V型

●リレー&ユニット配置図	8
●配線図	16



#### 2. タウンエースバン&ライトエースバン（S4 #型）

◎車両型式：S402M・412M型

●リレー&ユニット配置図	53
●配線図	57



#### 3. ハイエース&レジアスエース（H1 #型）

◎車両型式：RZH101～183, TRH102～186, KZH100～120, LH162～188型

●リレー&ユニット配置図	80
●配線図	89



#### 4. ハイエース&レジアスエース（H2 #型）

◎車両型式：TRH200～229, KDH200～227型

●リレー&ユニット配置図	151
●配線図	159



### 《日産》

#### 1. NV200 バネット（M20型）

◎車両型式：M20, VM20型

●リレー&ユニット配置図	219
●回路図	224



#### 2. NV350 キャラバン（E26型）

◎車両型式：V # E26, K # E26, C # E26, D # E26型

●リレー&ユニット配置図	266
●回路図	271



#### 3. キャラバン（E25型）

◎車両型式：V # E25, C # E25, Q # E25, S # E25, D # E25型

●リレー&ユニット配置図	331
●回路図	336



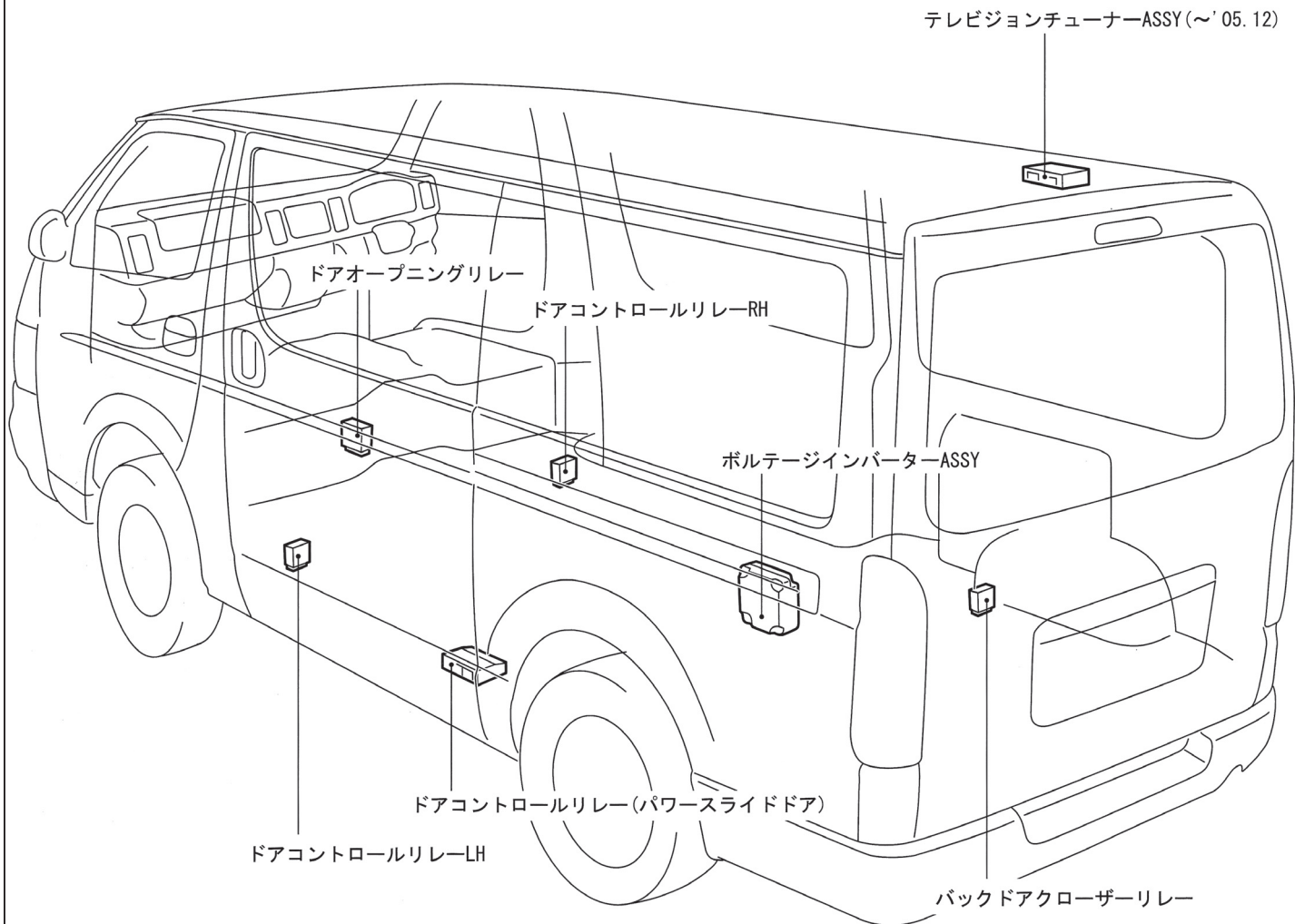
### 《マツダ》

#### 1. ボンゴ&ボンゴブローニィ（SK #型）

◎車両型式：SKP2 #, SK82 #, SKF #, SK22 #, SKE #, SK5 #型

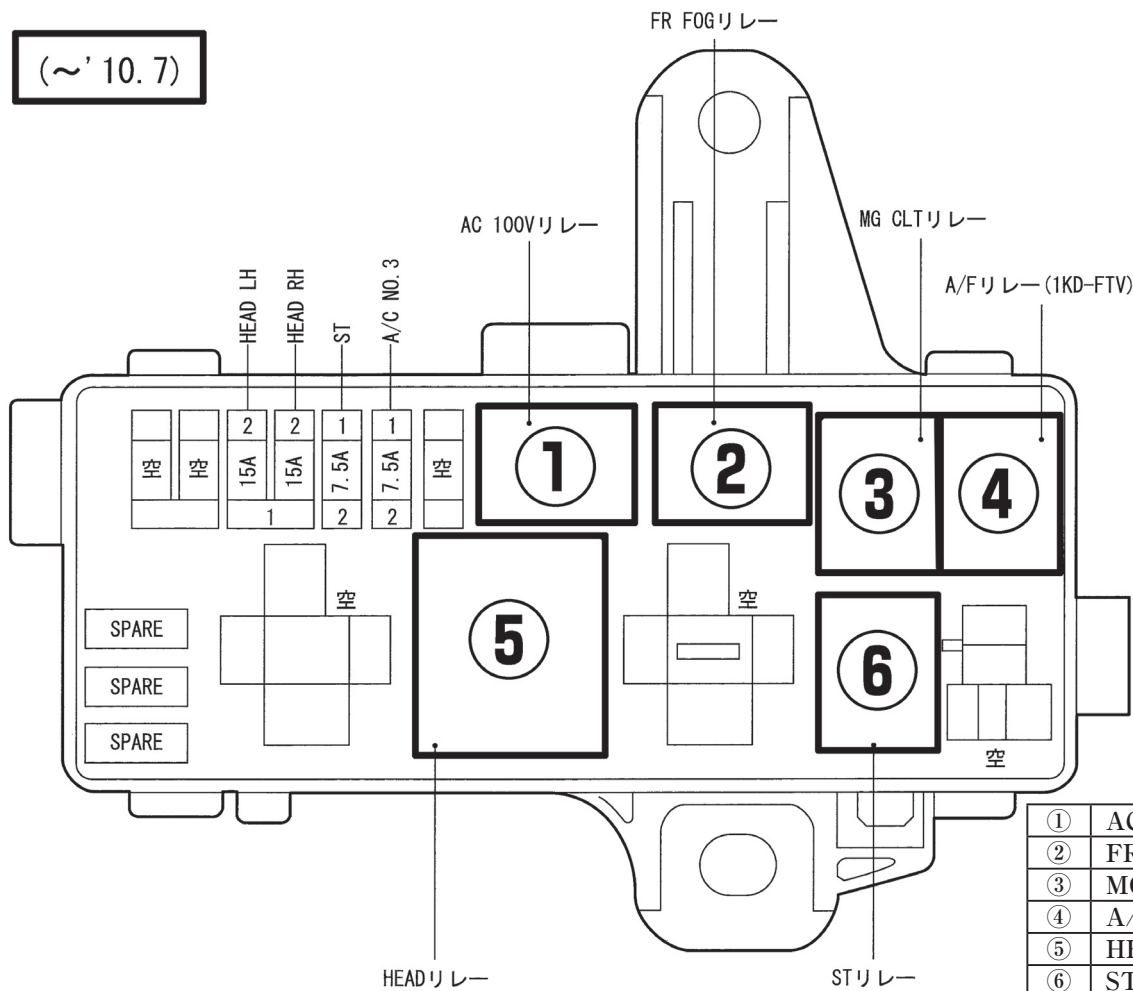
●リレー&ユニット配置図	366
●配線図	377



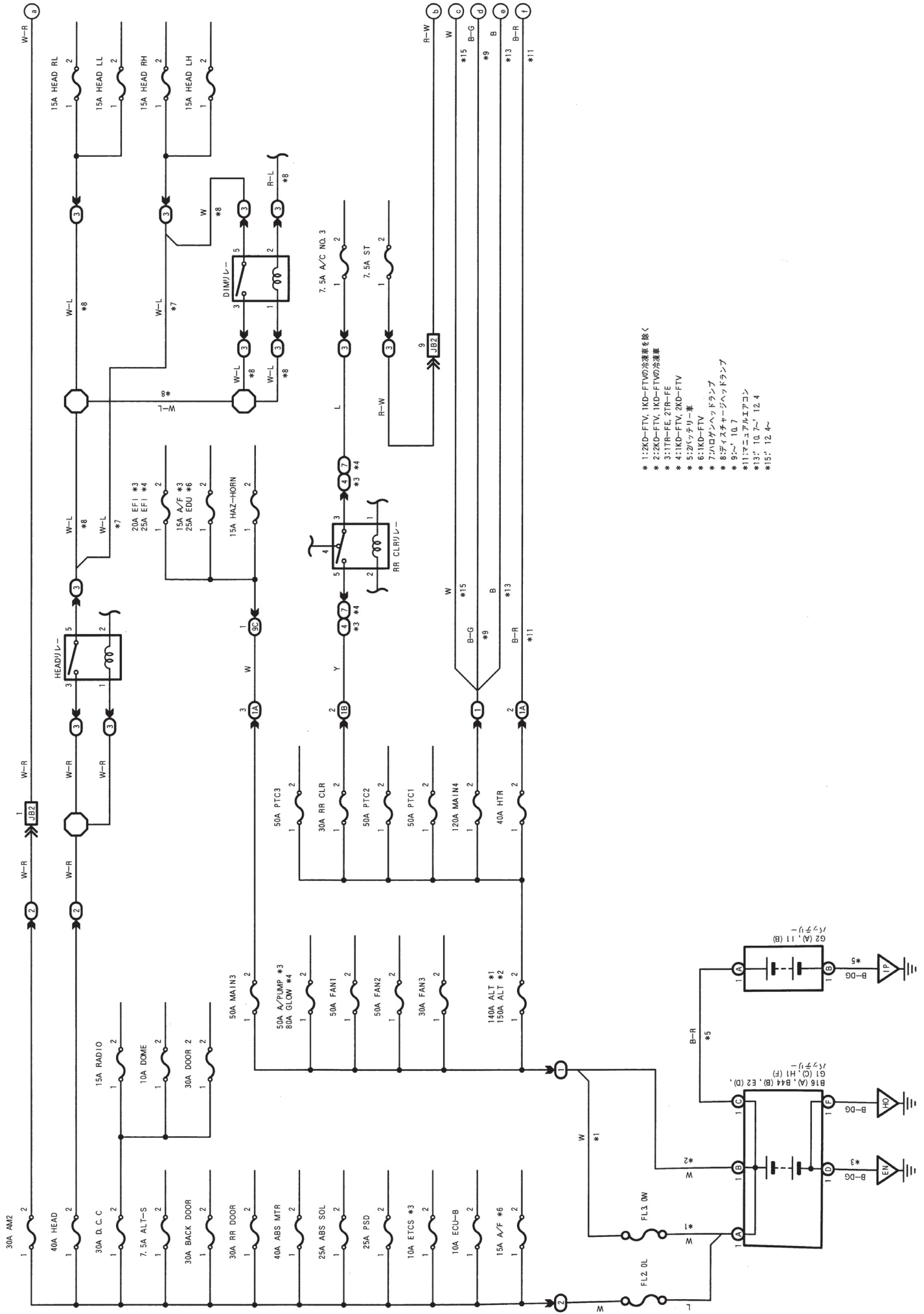


・ リレーブロック ASSY (No.1) インパネ左下 ~2010年7月までの生産車両

(~'10.7)

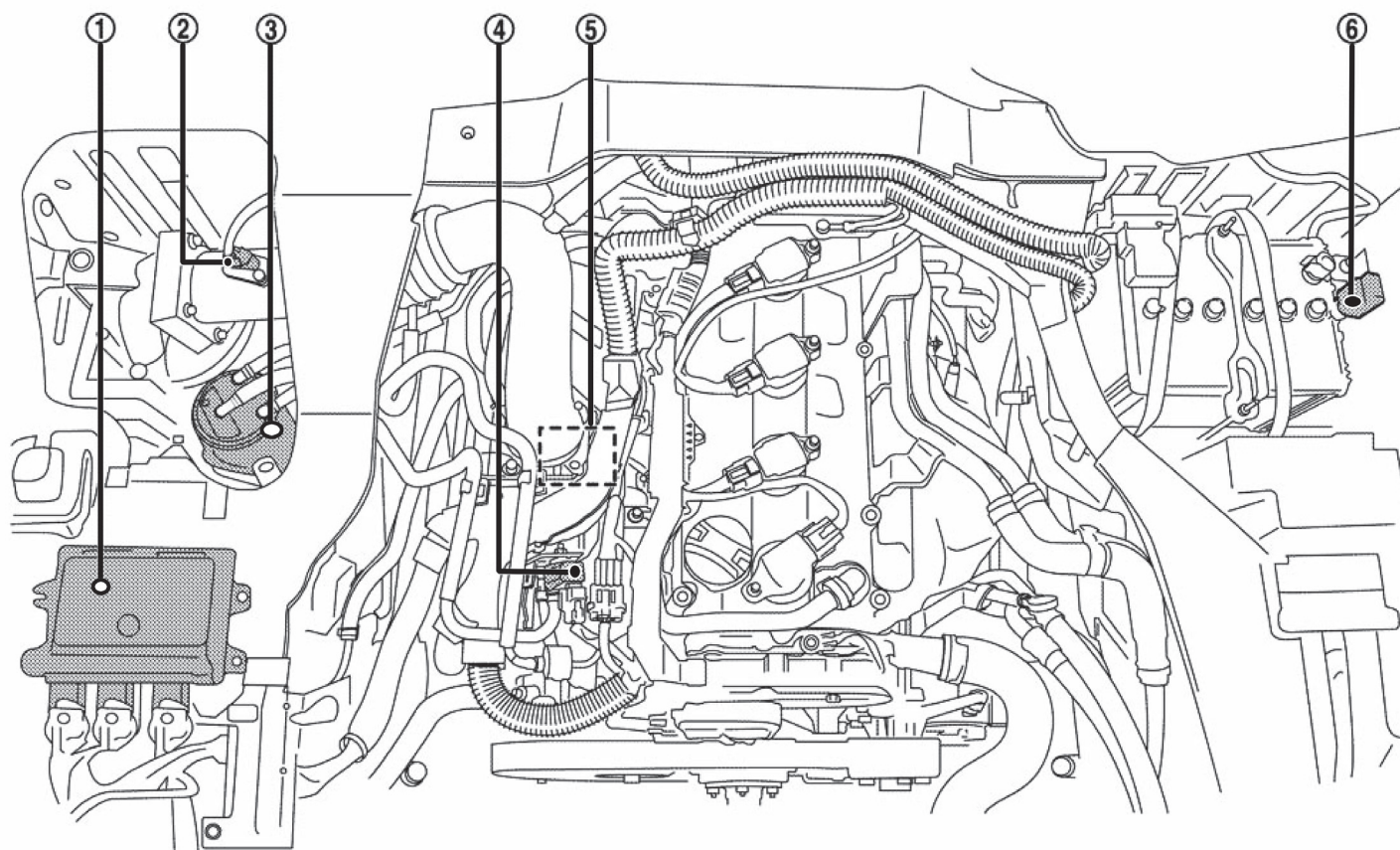


①	AC 100V リレー
②	FR FOG リレー
③	MG CLT リレー
④	A/F リレー (1KD-FTV)
⑤	HEAD リレー
⑥	ST リレー



## ● リレー&ユニット (センサー類含む) 配置図

・エンジンルーム全体図：コントロールユニット&センサー類 QR20 & QR25 系

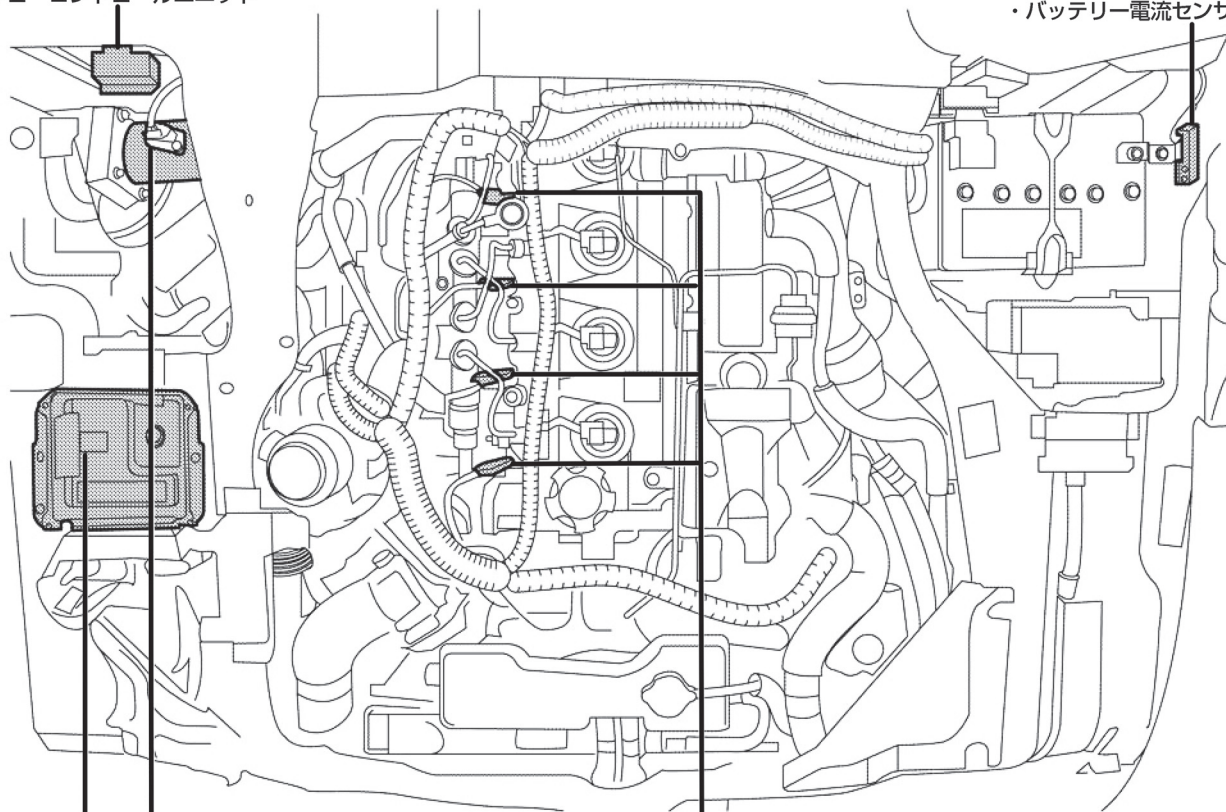


- ①.ECM ②.エアフローセンサー ③.EVAPキャニスタ  
④.EVAPパージコントロールソレノイドバルブ ⑤.電子制御スロットル ⑥.バッテリー電流センサー

・エンジンルーム全体図：コントロールユニット&センサー類 YD25 系

・グローコントロールユニット

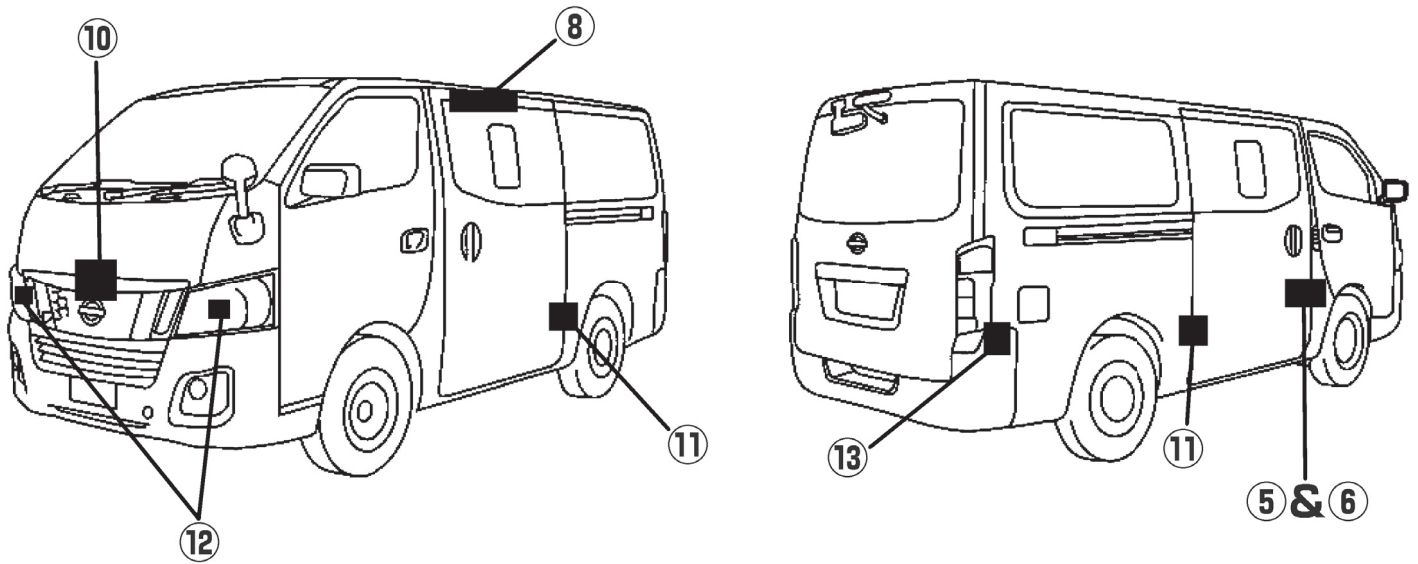
・バッテリー電流センサー



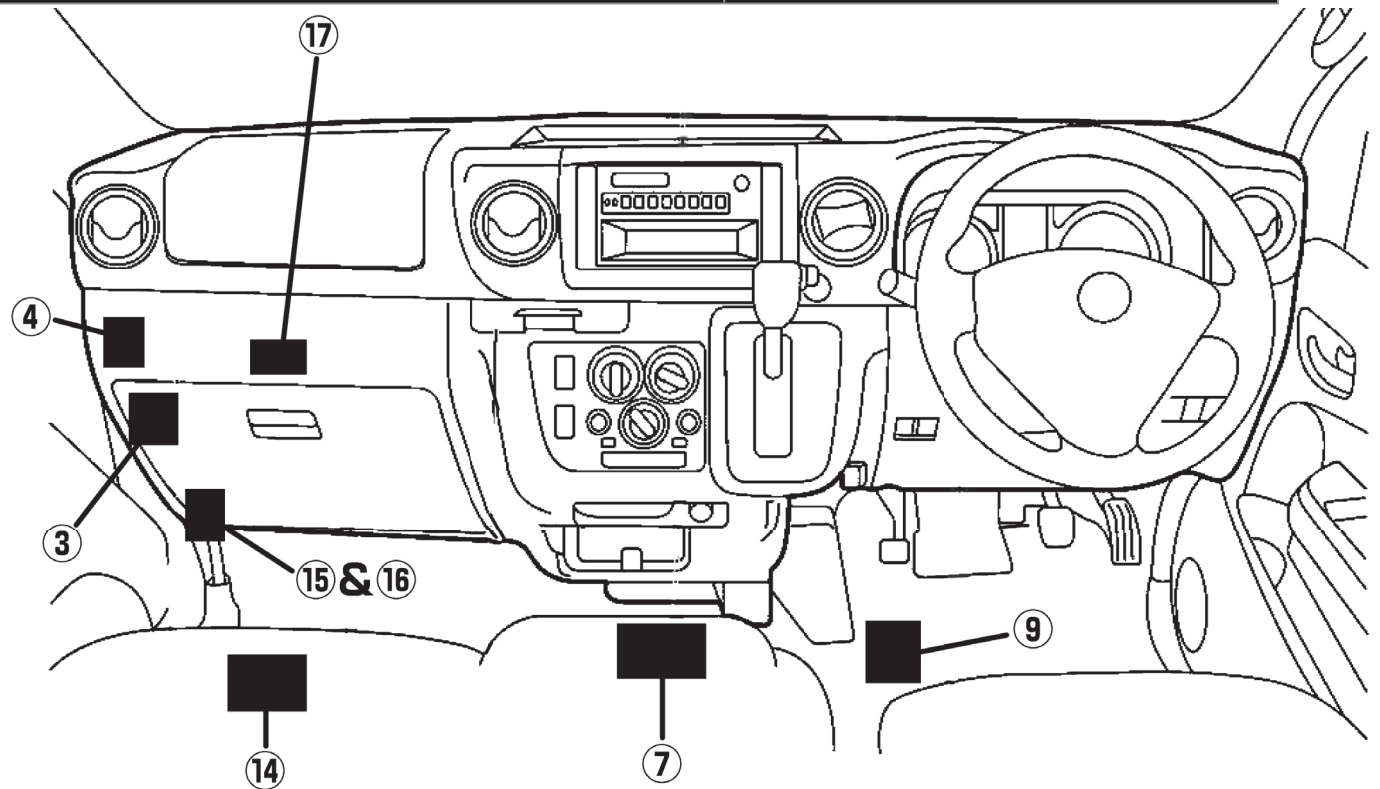
・ECM ・エアフローセンサー

・グロープラグ

・ボディ側全体図：リレー&ユニット類（パーツ No. のみ表示） ※部品単体配置図は、268 頁～269 頁参照。



・室内側全体図：リレー&ユニット類（パーツ No. のみ表示） ※部品単体配置図は、268 頁～269 頁参照。



・IPDME/R（グローブBOX奥）

※IPDME/R内蔵リレーは、全て取り外し不可。  
※内蔵リレーは、各制御先（下表）に属されている。

【IPDME/R内蔵リレー名称】

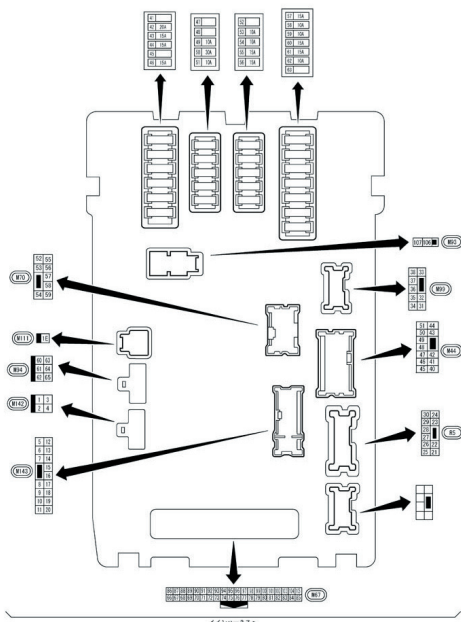
①	IGNリレー	⑬	パワーウィンドウリレー（※）
②	ヘッドランプLoリレー	⑭	リヤワイパーリレー（※）
③	ヘッドランプHiリレー	（※）	イモビライザー無し車のみ
④	F. フォグランプリレー		
⑤	テールランプリレー		
⑥	R. ウィンドウ デフォッガーリレー		
⑦	F. ワイパメインリレー		
⑧	F. ワイパHi/Loリレー		
⑨	スタータモータコントロールリレー		
⑩	クーリングファンリレー		
⑪	リバーランプリレー		
⑫	A/Cリレー		

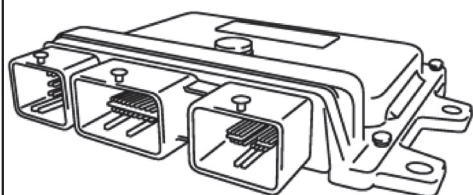
【ECM内蔵リレー名称】

①	フューエルポンプリレー		
②	ECMリレー		
③	スロットルモータリレー		

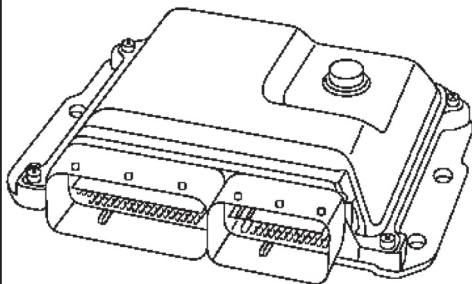
【BCM内蔵リレー名称】

①	スタータモータリレー（※）	（※）	イモビライザー無し車は未設定
---	---------------	-----	----------------

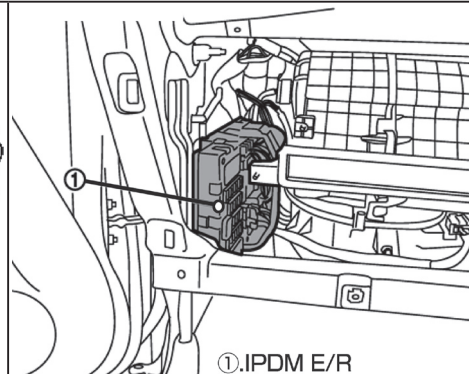




ガソリン車 : ECM



ディーゼル車 : ECM

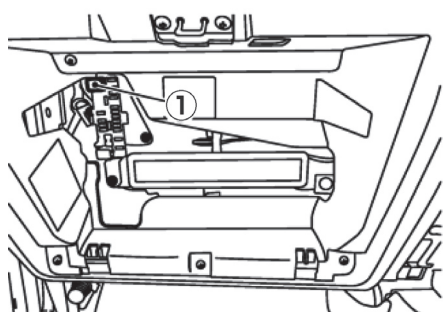


①.IPDM E/R

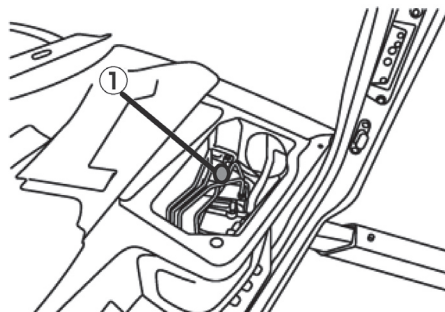
①. エンジンルーム左前 : ECM (ガソリン車)

②. エンジンルーム左前 : ECM (ディーゼル車)

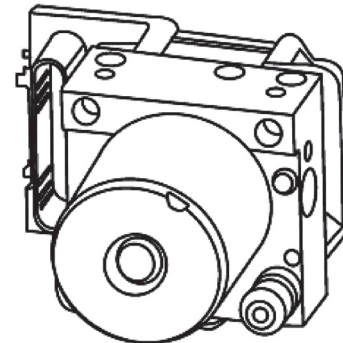
③. グローブBOXカバー奥 : IPDM E / R



①.シフトロックリレー



①.ABS アクチュエータ C/U

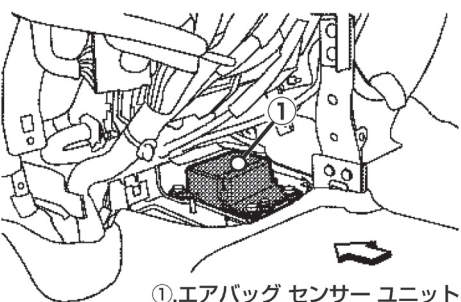


ABSアクチュエーター・CU (部品単体)

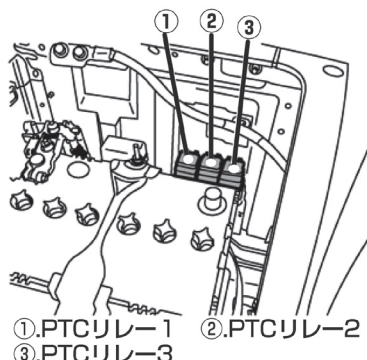
④. グローブBOX奥 : シフトロックリレー

⑤. 運転席後部 : ABSアクチュエータ C / U

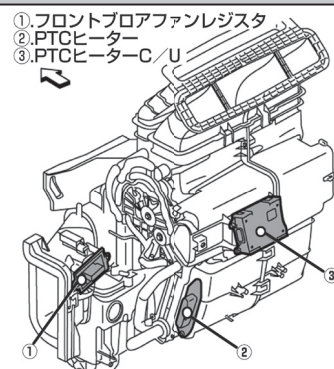
⑥. ABSアクチュエータ C / U (部品単体)



①.エアバッグ センサー ユニット



①.PTCリレー-1 ②.PTCリレー-2  
③.PTCリレー-3

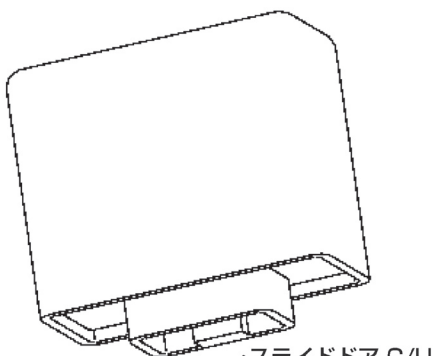


①.フロントフロアファンレジスタ  
②.PTCヒーター  
③.PTCヒーター-C / U

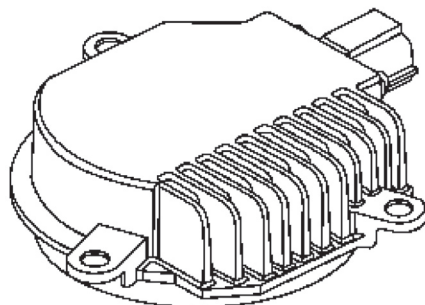
⑦. 中央フロア下 : エアバッグセンサーユニット

⑨. バッテリー後部 : PTCリレー全て

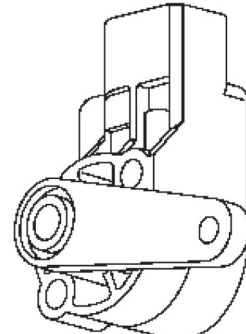
⑩. クーリングユニット : ヒータ関連部品



・スライドドア C/U



・H.I.D C/U

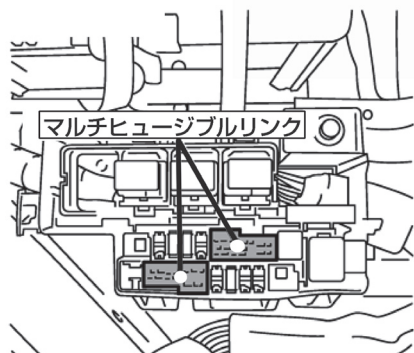


・オートレバライザ C/U

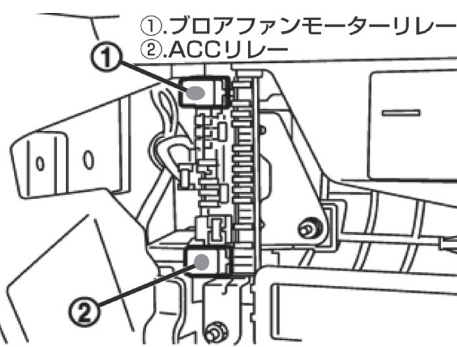
⑪. リヤシート下 : スライドドア C / U

⑫. ヘッドライト下部 : H.I.D C / U

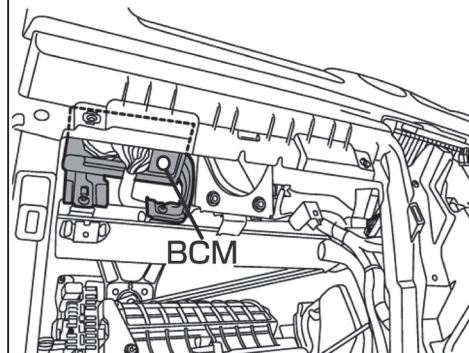
⑬. リヤクロスメンバ : オートレバライザ C / U



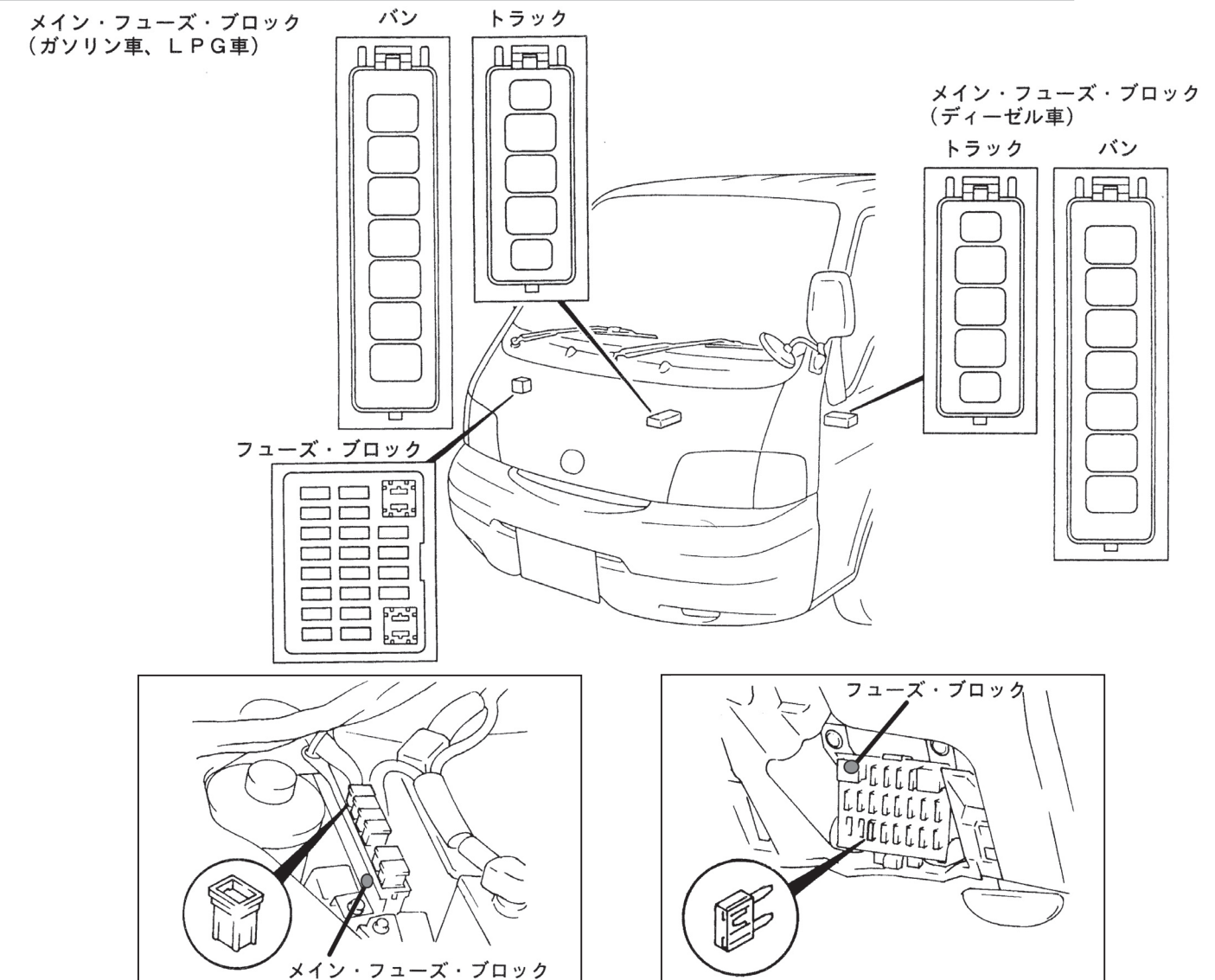
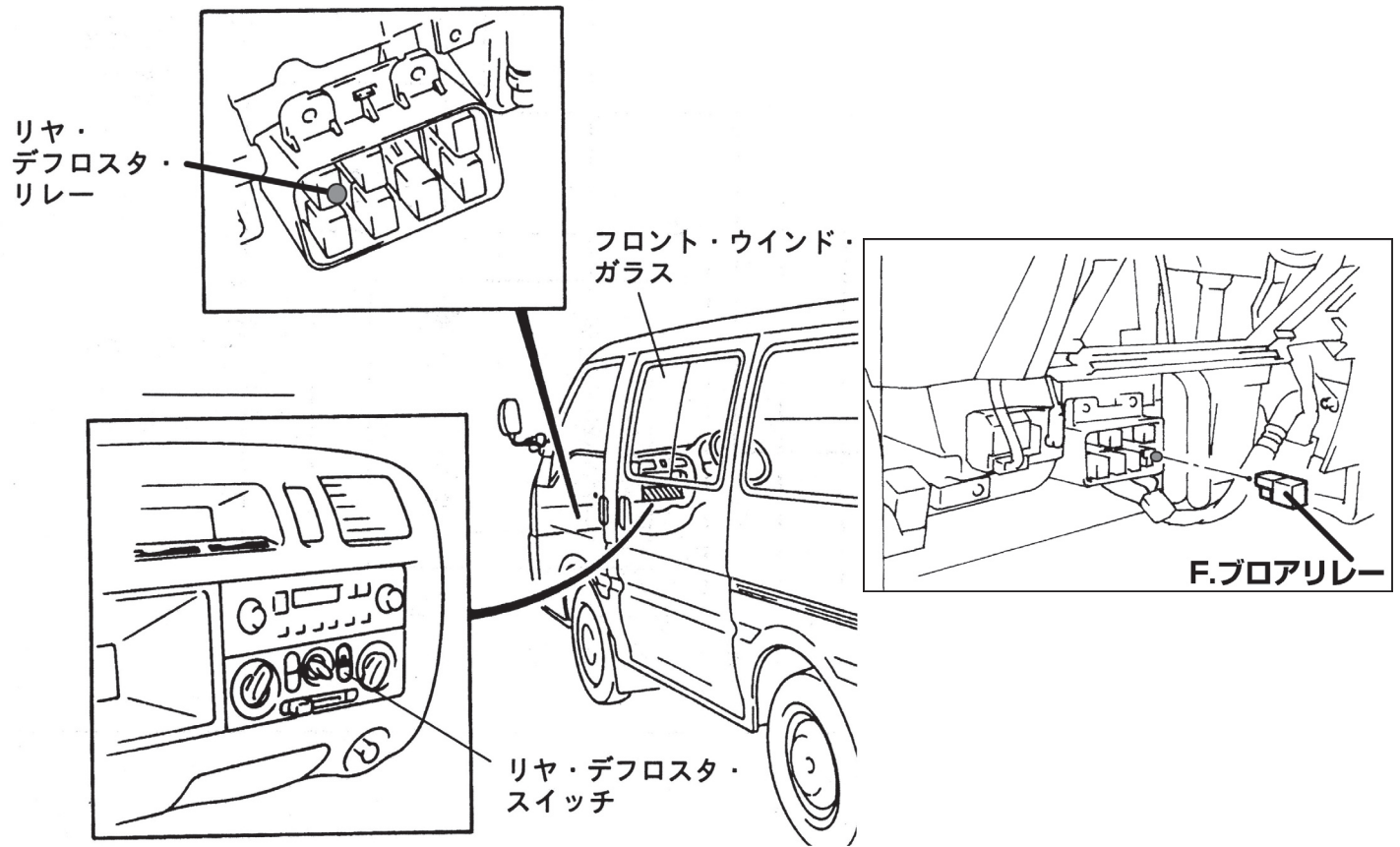
⑭. 助手席下側 : マルチヒューズブロック

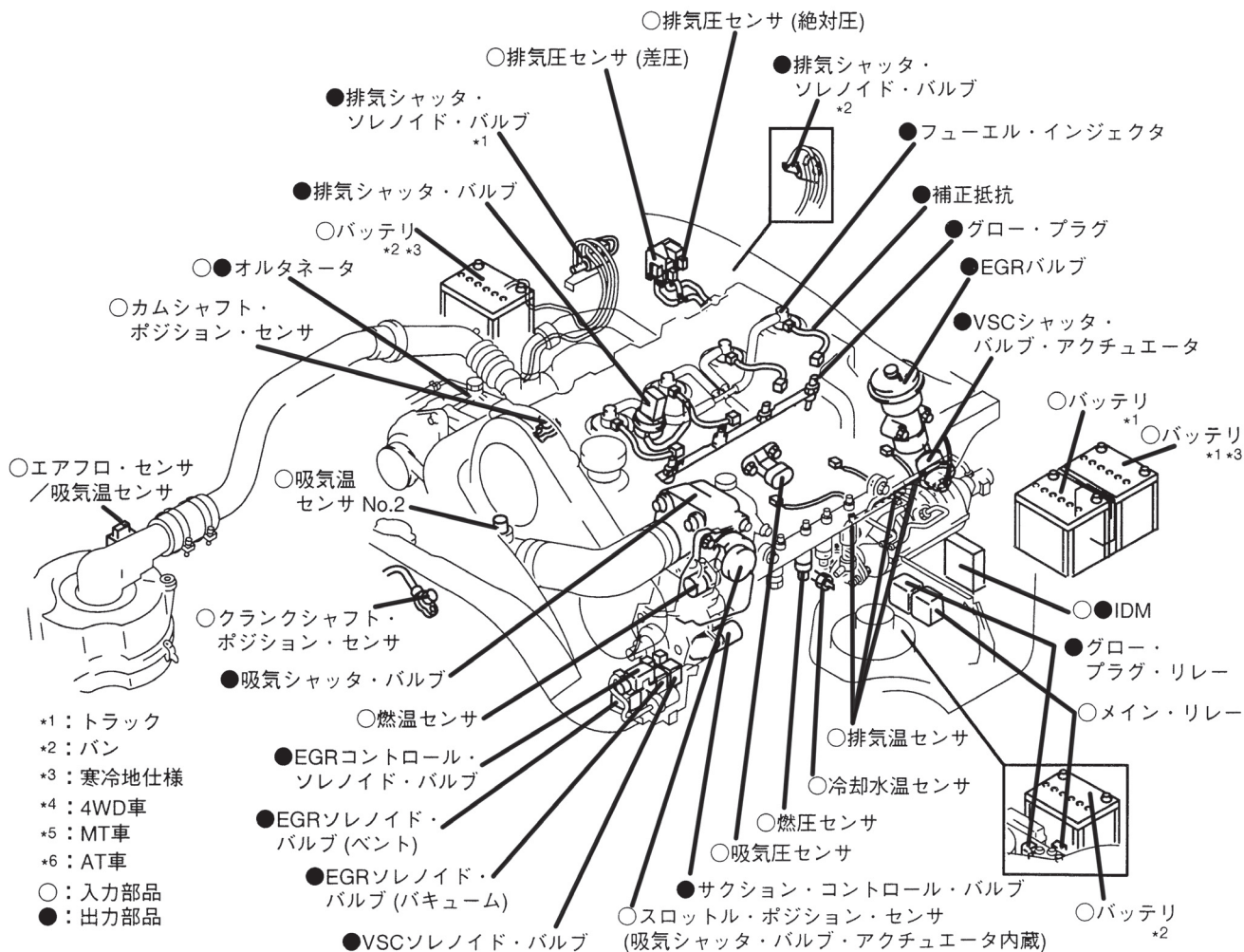
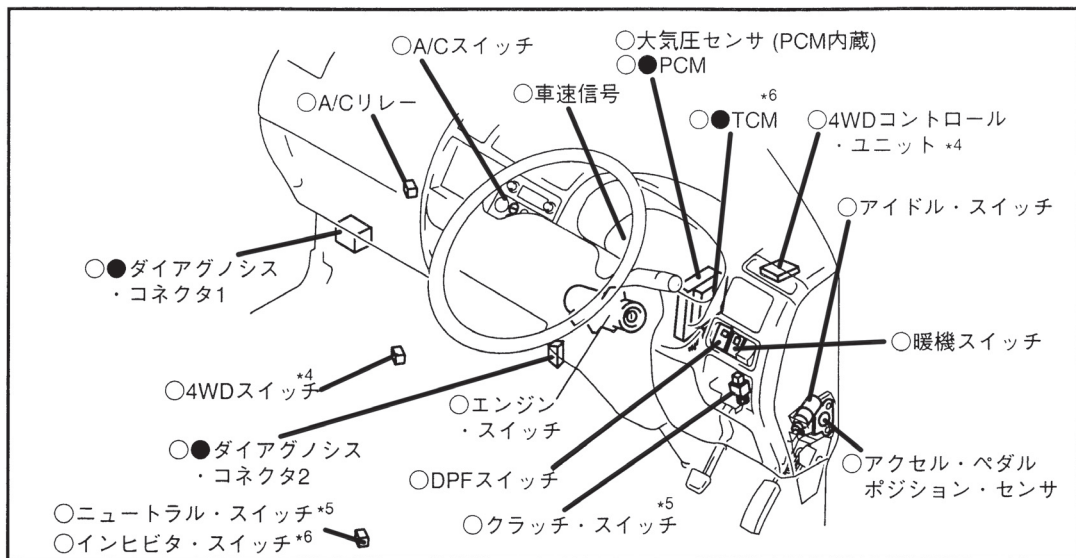


⑯. グローブBOX奥部 : ヒューズブロック J/B

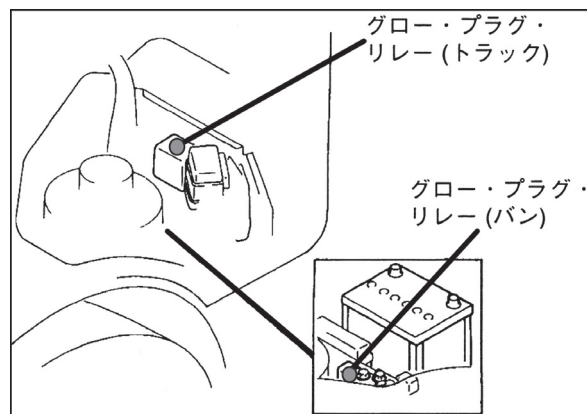
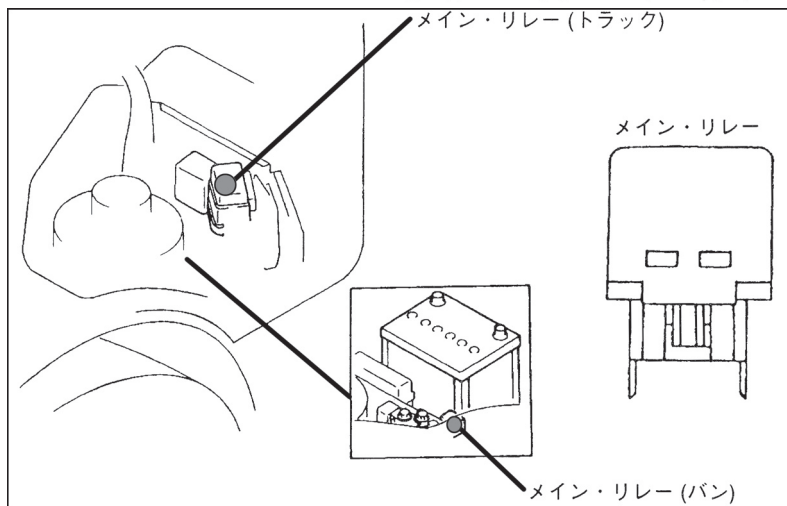


⑰. グローブBOX裏側 : BCM





- \*1:トラック
- \*2:バン
- \*3:寒冷地仕様
- \*4:4WD車
- \*5:MT車
- \*6:AT車
- :入力部品
- :出力部品



タウンエース&ライトエース

ハイエース&レジアスエース

バネット

キャラバン

ボンゴ&ボンゴブローニー



《資料転載協力》

- トヨタ自動車(株)
- 日産自動車(株)
- マツダ(株)

#### 【ご注意】

本書は、各自動車メーカーが発行する各種技術マニュアル・データをもとにして編集しています。各種技術マニュアル・データからの編集にあたり、小社は各自動車メーカーからあらかじめ図版等の使用許諾を得て本書に使用しています。従って、図版等についての著作権は、各自動車メーカーに帰属します。

本書の著作権は小社及び各自動車メーカーが有しています。著作権者に無断でコピーしたり、画像データ等にして送信することは、たとえ一部であっても著作権法違反となります。

## 電装品マニュアル（商用1BOX車編）

平成26年発刊

- 
- 発行所 株式会社 自動車公論社  
〒110-0005  
東京都台東区上野3-1-8 佐藤ビル4F  
TEL 03-3837-5730 FAX 03-3837-5740  
WEB → <http://www.jidousyakouronsya.com/>

- 
- 発行日 平成26年9月
  - 印刷 平成26年9月
  - 定価 8,800円 送料500円（共に税込み）