

ジャッキアップポイント
ハンドブック
平成25年版

本書は、自動車のジャッキアップポイントをイラストでまとめたものです。

対象（収録）自動車は、国産乗用車を中心に、既刊本の平成22年版発刊以降に発売された新型車及び未収録車を収録致しました。（合計156モデル）

又、本書（平成25年版）では、軽トラック・バンモデルに限り、リジッドラック&リフトアップポイント箇所を新たに収録しました。OEM車につきましても、各メーカーの目次に参照ページ（OEM元）を記しました。

ジャッキアップポイントは、自動車の軽量化等の目的から、各自動車メーカーにより様々な箇所に設定指示されています。経験や勘で安易にポイントを決定すると、車両の損傷・変形の原因になります。本書でポイント位置を確認してから、ジャッキアップ作業を行って下さい。

本書は、自動車メーカー発行の整備マニュアル等を基に編集しております。本文のイラストで示されている自動車の下回り構造が入庫車と異なる場合は、現車に備え付けの車両取扱説明書や新車ディーラー等の相談窓口をご利用下さい。

尚、弊社にお問い合わせ頂ければ、調査の上、ご回答を致します。

平成25年1月 編集部

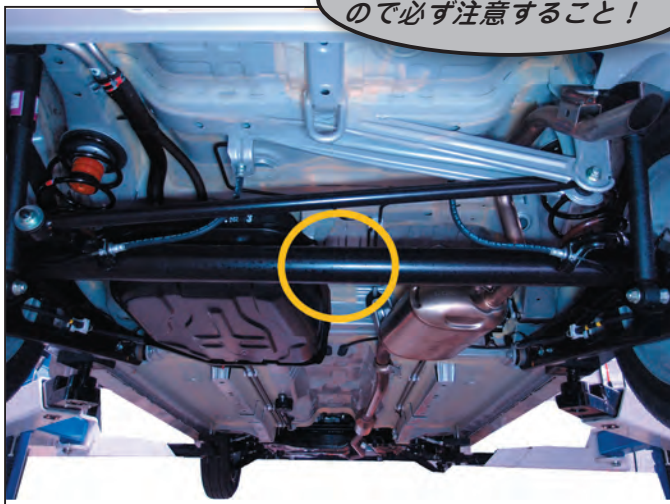
■ ジャッキアップポイント注意車両について ■

最近の車両はジャッキアップポイントが、車種毎に設定されているモデルがあります。誤った箇所当てがうと、安全な作業が出来ない上、車両に損傷が生じる可能性があります。

(例1)

スズキ・ワゴンR	MH34S型	平成24年9月～
----------	--------	----------

●アクスルビーム中央がジャッキ指定箇所（黄色囲み部）



ビームには補強部位がないので必ず注意すること！

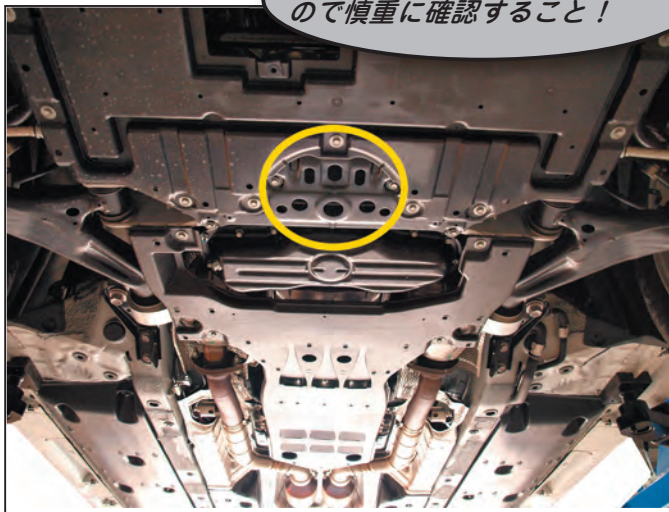
(例2)

トヨタ・クラウン | GRS200～204型 | 平成20年2月～

● オイルパン直近前部がジャッキ指定箇所（黄色囲み部）



オイルパン部位と間違えやすい
ので慎重に確認すること！

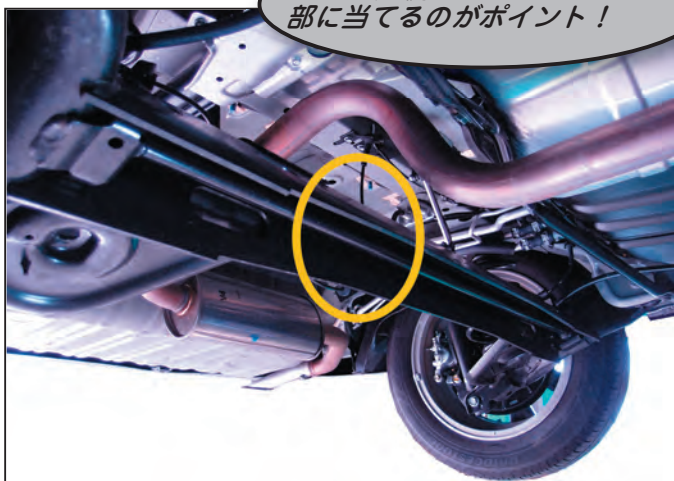


※ FRタイプの乗用モデルは、クラウン同様に注意。
（クラウン マジェスタ、マークX、レクサスIS・GS
・LSシリーズ等）

(例3)

日産・セレナ 標準車	C26型・2WD	平成24年8月～
日産・セレナ ハイブリッド	C26型	

- サスペンションビーム中央部がジャッキ指定箇所
(黄色囲み部)



- ※ 2WD車は、年式によりジャッキ箇所が変更されている。
前期モデル(～平成24年8月迄)は、黄色囲み部が突起部位(三角錐形)となる。

(例4)

日産・リーフ	ZE0型	平成22年12月～
--------	------	-----------

- フロント部はジャッキアップポイントがありません。
(黄色の×部)



フロントアンダー部の、
ジャッキアップ箇所はなし!



※モータールーム下部は全て樹脂カバーで覆われている。

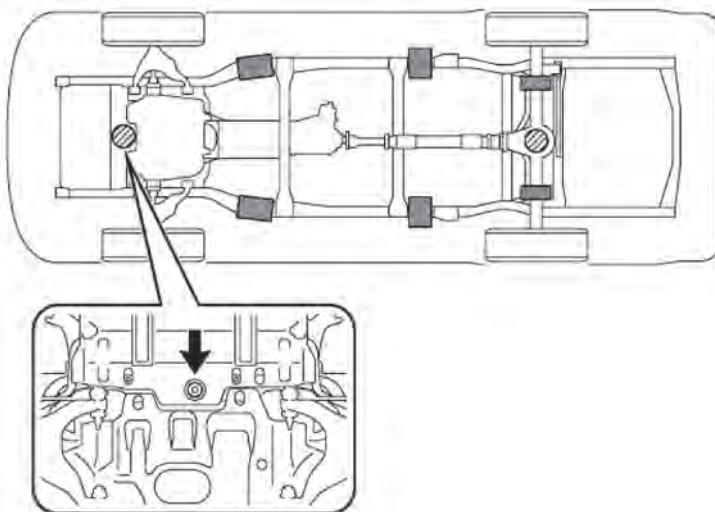
86 [ZN6]	9
FJ クルーザー [GSJ15W]	9
SAI [AZK10]	10
アクア [NHP10]	10
アベンシス ワゴン [ZRT272W]	11
アルファード ハイブリッド／ヴェルファイア ハイブリッド [ATH20W]	11
イスト [NCP110・115, ZSP110]	12
ウィッシュ [ZGE20G/W・21G・22W・25G/W]	13
ヴィッツ [KSP130, NSP130・135, NCP131]	14
オーリス [NZE181H・184H, ZRE186]	15
カムリ ハイブリッド [AVV50]	16
カローラ アクシオ／カローラ フィールダー [NRE160, NZE161/G・164/G, ZRE162G]	17
クラウン [GRS200・201・202・203・204]	18
クラウン マジェスタ [URS206, UZS207]	19
クラウン ハイブリッド [GWS204]	20
タウンエース／ライトエース [S402M/U・412M/U]	21
パッソ [KGC30・35, NGC30]	22
パッソ セッテ [M502E・512E]	23
ピクシス エポック [LA300A・310A]	ダイハツ-115
プリウス PHV [ZVW35]	24
プリウス α [ZVW40W・41W]	24
ポルテ&スぺイド [NSP140, NCP141・145]	25
マーク X [GRX130・133・135]	26
ラクティス [NSP120・122, NCP120・122・125]	27
ランドクルーザー プラド [GRJ150W・151W, TRJ150W]	28
ピクシストラック [S201U・211U]	ダイハツ-122
ピクシスバン [S321M・331M]	ダイハツ-122

トヨタ	レクサス CT [ZWA10]	29
ニッサン	レクサス GS [GRS191・196, URS190, UZS190] , レクサス GS ハイブリッド [GWS191]	30
ホンダ	レクサス GS [GRL10・11・15] , レクサス GS ハイブリッド [GWL10]	31
三菱	レクサス HS [ANF10]	32
マツダ	レクサス IS C [GSE20・21]	33
スバル	レクサス IS F [USE20]	34
スズキ	レクサス LS [USF40・41・45・46]	35
ダイハツ	レクサス LS ハイブリッド [UVF45・46]	37
	レクサス RX [AGL10W, GGL10W・15W・16W] , レクサス RX ハイブリッド [GYL10W・15W・16W]	38

■ 86 [ZN6]



■ FJクルーザー [GSJ15W]



GT-R [R35]	40
NV200 バネット [M20, VM20]	41
NV350 キャラバン [VR2E26, KS2E26, CS4E26, VW2E26, CW4E26, VW6E26, CW8E26, KS4E26]	42
エルグランド [TE52, TNE52, PE52, PNE52]	43
オッティ [H92W]	三菱-72
ジューク [F15, NF15, YF15]	44
シーマ ハイブリッド [HGY51]	45
スカイライン クロスオーバー [J50, NJ50]	46
セレナ/セレナ ハイブリッド [C26, FC26, NC26, FNC26/HC26, HFC26]	47
ノート [E12, NE12]	48
フーガ/フーガ ハイブリッド [Y51, KY51, KNY51/HY51]	49
プレジデント [PGF50]	50
マーチ [K13, NK13]	51
マイクラ C+C [FHZK12]	52
ムラーノ [TZ51, TNZ51, PNZ51]	53
モコ [MG33S]	スズキ-98
ラティオ [N17]	48
ラフェスタ ハイウェイスター [CWEFWN, CWEAWN]	マツダ-88
リーフ [ZE0]	54
NV100 クリッパー, NT100 クリッパー [U71T/TP/V・72T・P/V]	三菱-78
クリッパー [U71T/TP/V・72T・P/V]	三菱-78
クリッパー リオ [U71W・72W]	三菱-78

トヨタ

ニッサン

ホンダ

三菱

マツダ

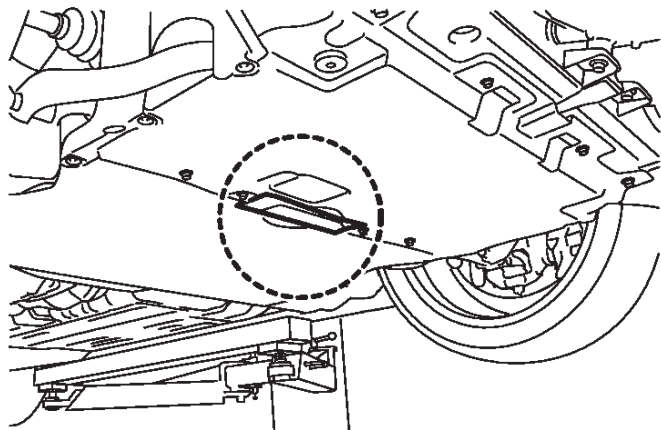
スバル

スズキ

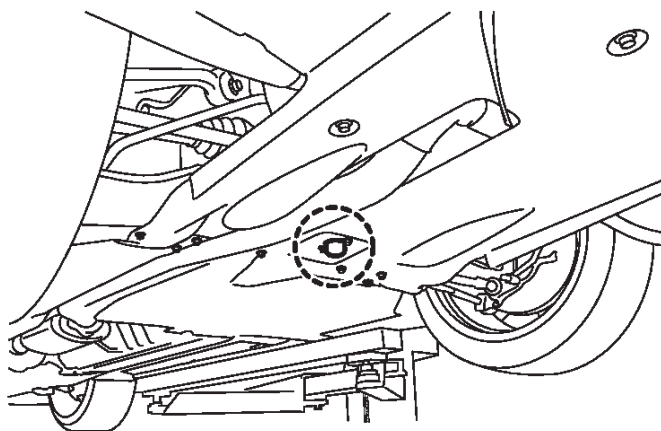
ダイハツ

■ GT-R [R35]

《フロント》



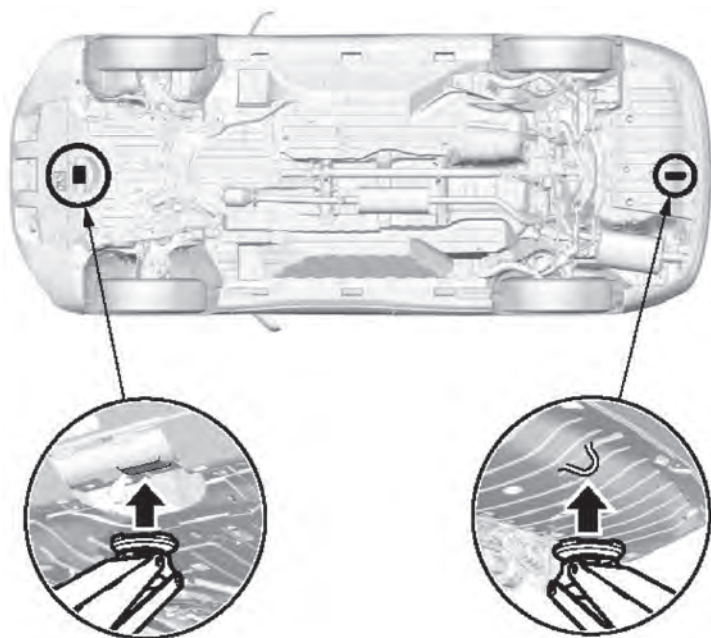
《リヤ》



CR-V [RM1・4]	56
N BOX/N BOX ⁺ [JF1・2]	57
N ONE [JG1・2]	58
シビック type-R EURO [FN2]	59
フィット ハイブリッド [GP1・4]	60
フィット シャトル [GG7・8]	
フィット シャトル ハイブリッド [GP2]	61
フリード ハイブリッド [GP3]	
／フリード スパイク ハイブリッド [GP3]	62
アクティトラック [HA8・9]	63
アクティトラック [HA6・7]	65
アクティバン [HH5・6]	65
バモス [HM1・2]	65
バモス ホビオ [HM3・4, HJ1・2]	65
アクティトラック [HA3・4]	68
アクティバン [HH3・4]	68
ストリート [HH3・4]	68

トヨタ
ニッサン
ホンダ
三菱
マツダ
スバル
スズキ
ダイハツ

■ CR-V [RM1・4]



ミツビシ

収録モデル一覧

eK ワゴン/eK スポーツ [H82W]	72
i MiEV [HA3W]	73
RVR [GA3W・4W]	74
アウトランダー [GF7W・8W]	75
ディグニティ [BHGY51]	日産-45
デリカ D:2 [MB15S]	スズキー-101
デリカ D:3 [BM20]	日産-41
デリカバン [BVM20]	日産-41
プラウディア [BY51]	日産-49
ミラーージュ [A05A]	76
ミニキャブ MiEV [U67V]	77
ミニキャブ/タウンボックス [U61T/P・62T/TP・61V・62V・61W~64W]	78
ミニキャブ/ブラボー [U41T・42T・41TP・42TP・43V・44V]	81

トヨタ

ニッサン

ホンダ

ミツビシ

マツダ

スバル

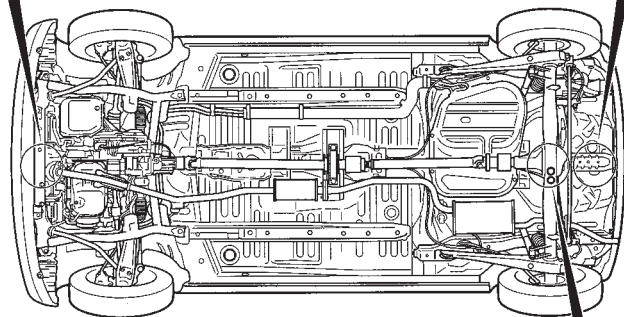
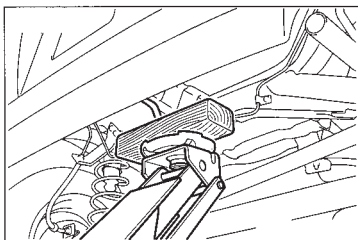
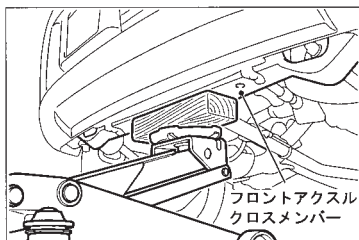
スズキ

ダイハツ

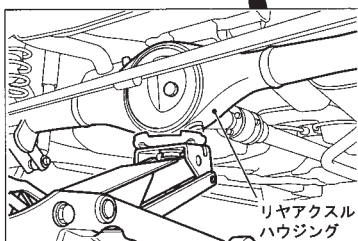
トヨタ
ニッサン
ホンダ
三菱
マツダ
スバル
スズキ
ダイハツ

■ eK ワゴン / eK スポーツ [H82W]

〈2WD〉

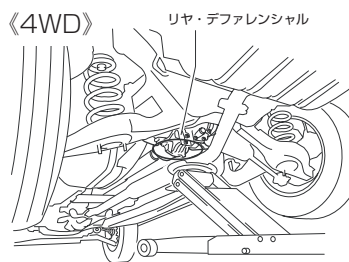
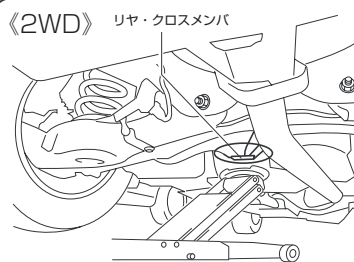
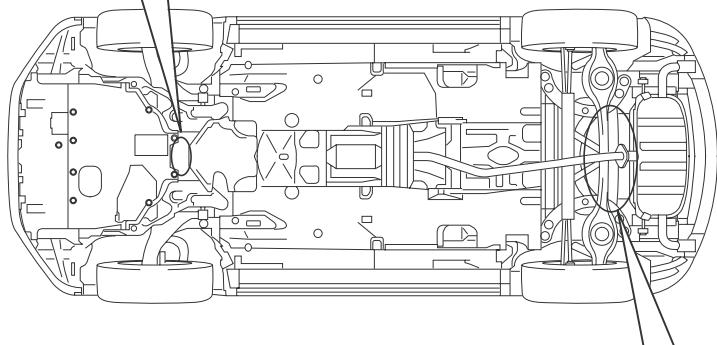
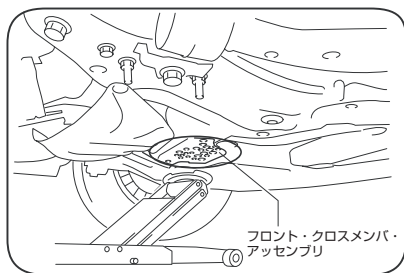


〈4WD〉



CX-5 [KEEFW, KEEAW, KE2FW, KE2AW]	86
キャロル [HB25S]	スズキ-99
アクセラ [BL5FP, BLEFP, BLEAP, BLFFP, BL6FJ] ...	87
アクセラ スポーツ [BL5FW, BLEFW, BLEAW, BLFFW, BL3FW]	87
フレア [MJ34S]	スズキ-103
プレマシー [CWEFW, CWEAW]	88
スクラムバン [DG64V・64W]	スズキ-104
スクラムバン [DG52V・52W, DG62V・62W, DH52V]	スズキ-105
スクラムバン [DL51V, DM51V]	スズキ-110
スクラムトラック [DG52T・62T, DH52T]	スズキ-105
スクラムトラック [DG63T] ◎~平成18年2月 ...	スズキ-107
スクラムトラック [DG63T] ◎平成18年2月~ ...	スズキ-109
スクラムトラック [DJ51T, DK51T]	スズキ-110

■ CX-5 [KEEFW, KEEAW, KE2FW, KE2AW]



トヨタ

ニッサン

ホンダ

三菱

マツダ

スバル

スズキ

ダイハツ

スバル

収録モデル一覧

BRZ [ZC6]	90
インプレッサ (5ドア/XV) [GP2・3・6・7]	
インプレッサ G4 (4ドア) [GJ2・3・6・7]	91
ステラ/ステラ カスタム [LA100F・110F] ... ダイハツ-	117
サンバー [TT1・2, TV1・2, TW1・2]	92
サンバー [KS3・4, KV3・4]	95
サンバー [S321B/Q・S331B/Q, S201J/H・S211J/H]	ダイハツ-122
ディアス ワゴン [S321N・331N]	ダイハツ-122

ト
ヨ
タニ
ッ
サ
ンホ
ン
ダミ
ツ
ビ
シマ
ツ
ダス
バ
ルス
ズ
キダ
イ
ハ
ツ

トヨタ

ニッサン

ホンダ

三菱

マツダ

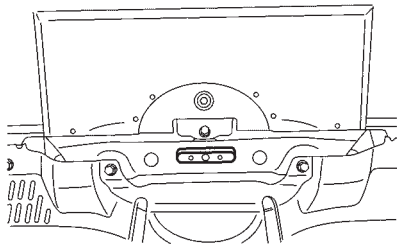
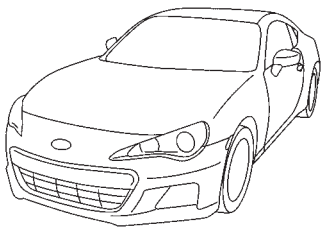
スバル

スズキ

ダイハツ

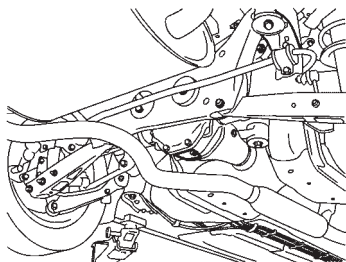
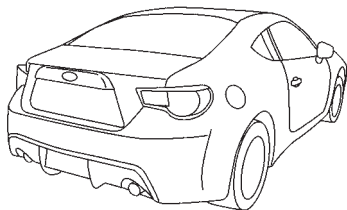
■ BRZ [ZC6]

《フロント》



《リヤ》

リヤデファレンシャル



スズキ

収録モデル一覧

MR ワゴン [MF33S]	98
アルト [HA25S・25V]	99
アルト エコ [HA35S]	99
スイフト [ZC72S, ZD72S]	100
スイフト スポーツ [ZC32S]	100
ソリオ／ソリオ バンディッド [MA15S]	101
ラパン [HE22S]	102
ランディ／ランディ ハイブリッド [SC26, SNC26, SFC26, SFNC26 /SHC26, SHFC26]	日産-47
ワゴン R／ワゴン R スティングレー [MH34S]	103
エブリイ [DA64V, DA64W]	104
エブリイ [DA52V/W・62V/W, DB52V]	105
エブリイ [DE51V, DF51V]	110
キャライ [DA52T・62T, DB52T]	105
キャライ [DA63T] ◎～平成17年11月	107
キャライ [DA63T・65T] ◎平成17年11月～	109
キャライ [DC51T・51B, DD51T]	110

トヨタ

ニッサン

ホンダ

ミツビシ

マツダ

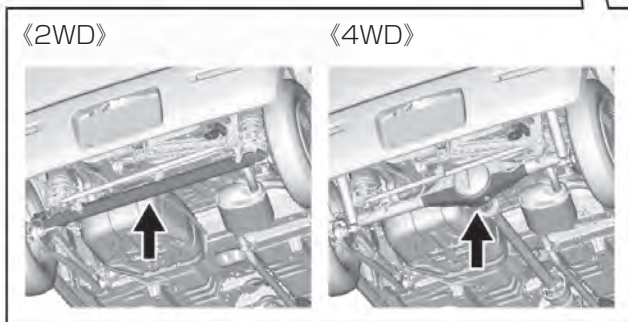
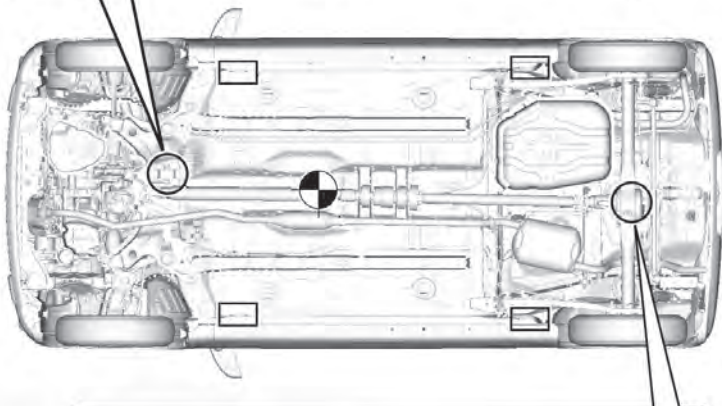
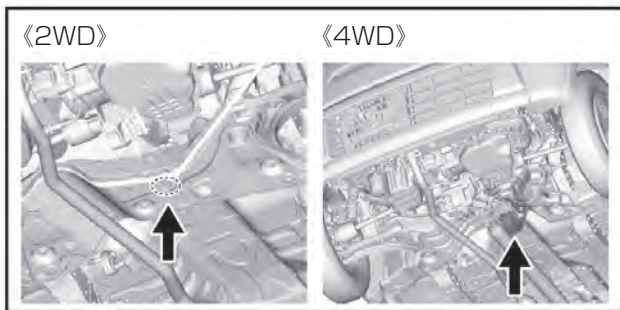
スバル

スズキ

ダイハツ

トヨタ
ニッサン
ホンダ
ミツビシ
マツダ
スバル
スズキ
ダイハツ

■ MR ワゴン [MF33S]



アルティス [AVV50]	トヨタ-16
COO [M401S・402S・411S]	114
ミライース [LA300S・310S]	115
ムーヴ/ムーヴ カスタム [LA100S・110S]	117
ハイゼット [S200P・210P, S200C・210C, S200V・210V] ◎~平成16年11月	119
アトレーバン [S220V・230V] ◎~平成16年11月	119
アトレーワゴン [S220G・230G] ◎~平成16年11月	119
ハイゼット [S200P・201P・210P・211P, S200C・201C・210C・211C, 320V・321V・330V・331V, S320W・321W・330W・331W,] ◎平成16年12月~	122
アトレー [S320G・321G・330G・331G] ◎平成16年12月~	122
ハイゼットトラック・バン [S100P/C/CT, S110P/C/CT, S100V・110V]	127
ハイゼットアトレー [S120V・130V]	127

トヨタ

ニッサン

ホンダ

三菱

マツダ

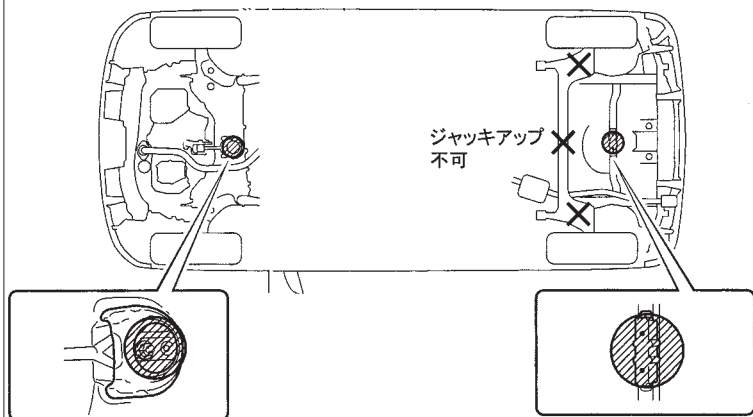
スバル

スズキ

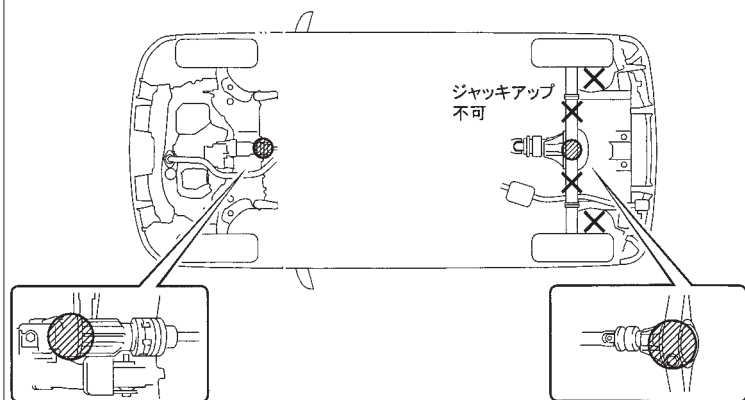
ダイハツ

■ COO [M401S・402S・411S]

《2WD》



《4WD》



ジャッキアップポイント
ハンドブック
平成25年版

■ 発行日：平成25年1月

■ 定 価：1,800円 送料：200円（共に税込）

■ 発行所：（株）自動車公論社

〒110-0005

東京都台東区上野3-1-8 佐藤ビル4F

TEL：03-3837-5730 FAX：03-3837-5740

<http://www.jidousyakouronsya.com/>
